

Dell™ XPS™ 8500

Eigenaarshandleiding

Wettelijk model: D03M
Wettelijk type: D03M005

Opmerkingen, waarschuwingen en gevaar-kennisgevingen



N.B.: Een **OPMERKING** duidt op belangrijke informatie die u helpt uw product beter te kunnen gebruiken.



WAARSCHUWINGEN: Een **OPGELET** duidt op mogelijke schade aan apparatuur of gegevensverlies, en geeft instructies om het probleem te vermijden.



GEVAAR: Een **WAARSCHUWING** duidt op een mogelijke beschadiging van eigendommen, letsel, of de dood.

© 2012 Dell Inc. Alle rechten voorbehouden.

Handelsmerken die in dit document worden gebruikt: Dell™, het logo van DELL, en XPS™ zijn handelsmerken van Dell Inc. Microsoft®, Windows®, en het startknoplogo van Windows zijn handelsmerken of geregistreerde handelsmerken van Microsoft Corporation in de Verenigde Staten en/of andere landen. Bluetooth® is een gedeponeerd handelsmerk, eigendom van Bluetooth SIG, Inc. en wordt onder licentie door Dell gebruikt.

Inhoud

1	Voordat u begint	11
	Uw computer en hiermee verbonden apparaten uitschakelen	11
	Veiligheidsinstructies	12
	Aanbevolen hulpmiddelen	13
2	Nadat u werkzaamheden aan de binnenkant van de computer heeft verricht	15
3	Technisch overzicht	17
	Vooraanzicht van uw computer	18
	Achteraanzicht van uw computer	19
	De binnenkant van uw computer	20
	Moederbordonderdelen	21
4	Computerkap	23
	De computerkap verwijderen	23
	De computerkap terugplaatsen	25

5	Geheugenmodule(s)	27
	Vereisten vooraf	27
	Een geheugenmodule verwijderen	27
	Geheugenmodule(s) terugplaatsen	28
	Vereisten achteraf	30
6	Voorklep	31
	Vereisten vooraf	31
	De voorklep verwijderen	31
	De voorklep terugplaatsen	33
	Vereisten achteraf	34
7	Grafische kaart beugel (optioneel)	35
	Vereisten vooraf	35
	De beugel van de grafische kaart verwijderen	35
	De beugel van de grafische kaart terugplaatsen	36
	Vereisten achteraf	36
8	Grafische kaart	37
	Vereisten vooraf	37
	De grafische kaart verwijderen	37
	De grafische kaart opnieuw installeren	39
	Vereisten achteraf	40

9	PCI-Express x1 kaart(en)	41
	Vereisten vooraf	41
	De PCI-Express x1 kaart(en) verwijderen	42
	De PCI-Express x1 kaart(en) vervangen	44
	Vereisten achteraf	46
10	Draadloze minikaart	47
	Vereisten vooraf	47
	De minikaart verwijderen	48
	De minikaart vervangen	49
	Vereisten achteraf	49
11	Mini-kaartantenne.	51
	Vereisten vooraf	51
	De antennes van de minikaart verwijderen	51
	De antennes van de minikaart terugplaatsen	53
	Vereisten achteraf	53
12	mSATA-station	55
	Vereisten vooraf	55
	Het mSATA-station verwijderen	55
	Het mSATA-station vervangen	56
	Vereisten achteraf	56

13	Vaste schijven	57
	Vereisten vooraf	57
	De primaire vaste schijf verwijderen	57
	De primaire vaste schijf verwijderen	58
	Vereisten achteraf	59
	Vereisten vooraf	59
	De behuizing van de vaste schijf verwijderen	59
	De behuizing van de vaste schijf terugplaatsen	60
	Vereisten achteraf	61
	Vereisten vooraf	61
	De primaire vaste schijf verwijderen	61
	De behuizing van de vaste schijf terugplaatsen	62
	Vereisten achteraf	62
14	Optische station(s)	63
	Vereisten vooraf	63
	Het optische station verwijderen	63
	Het optische station vervangen	65
	Vereisten achteraf	65
	Tweede optische station.	65
	Vereisten vooraf	65
	Een tweede optische station installeren	66
	Vereisten achteraf	67

15 Mediakaartlezer	69
Vereisten vooraf	69
De mediakaartlezer verwijderen	70
De mediakaartlezer vervangen	71
Vereisten achteraf	71
16 Bovenkap	73
Vereisten vooraf	73
De bovenkap verwijderen	73
De bovenkap terugplaatsen	74
Vereisten achteraf	75
17 I/O-bovenpaneel	77
Vereisten vooraf	77
Het I/O-bovenpaneel	77
Het I/O-bovenpaneel terugplaatsen	79
Vereisten achteraf	79
18 USB-voorpaneel	81
Vereisten vooraf	81
Het USB-voorpaneel verwijderen	81
Het USB-voorpaneel verwijderen	82
Vereisten achteraf	83

19	Aan/-uitknopmodule	85
	Vereisten vooraf	85
	De aan/uit-knopmodule verwijderen	86
	De aan/-uitknopmodule terugplaatsen	87
	Vereisten achteraf	87
20	Chassisventilator	89
	Vereisten vooraf	89
	De chassisventilator verwijderen	90
	De chassisventilator vervangen	91
	Vereisten achteraf	91
21	Processorventilator/warmteafleider	93
	Vereisten vooraf	93
	De processorventilator en warmteafleider vervangen	93
	De processorventilator en warmteafleiding terugplaatsen.	95
	Vereisten achteraf	95
22	Processor	97
	Vereisten vooraf	97
	De processor verwijderen	98
	De processor terugplaatsen	99
	Vereisten achteraf	102

23 Knoopcelbatterij	103
Vereisten vooraf	103
De knoopcelbatterij verwijderen	103
De knoopcelbatterij terugplaatsen	104
Vereisten achteraf	105
24 Voeding	107
Vereisten vooraf	107
De voeding verwijderen	107
De voeding terugplaatsen	108
Vereisten achteraf	109
25 Moederbord	111
Vereisten vooraf	111
De systeemkaart verwijderen	111
Het moederbord terugplaatsen	113
Vereisten achteraf	113
Het serviceplaatje invoeren in het BIOS	114


26	Systeeminstellingen	115
	Overzicht	115
	Systeeminstellingen openen	115
	Schermen van de systeeminstellingen	116
	System Setup-opties	116
	Bootsequence (Opstartvolgorde).	123
	Vergeeten wachtwoorden wissen	124
	Wachtwoord:	125
	CMOS-wachtwoorden wissen	126
	CMOS:	126
27	Het BIOS flashen	129
28	Specificaties	131

Voordat u begint

Uw computer en hiermee verbonden apparaten uitschakelen



WAARSCHUWINGEN: U voorkomt gegevensverlies door alle geopende bestanden op te slaan en de bestanden te sluiten. Sluit vervolgens alle geopende programma's voordat u de computer uitzet.

- 1 Sla alle geopende bestanden op en sluit deze, en sluit alle geopende programma's af.
- 2 Volg de instructies om de computer af te sluiten op basis van het besturingssysteem dat op de computer is geïnstalleerd.
 - *Windows 8:*
Beweeg de muisaanwijzer naar de hoek rechtsboven of rechtsonder van het scherm om de zijbalk met emoticons te openen en klik vervolgens op **Instellingen**→ **Energie**→ **Afsluiten**.
 - *Windows 7:*
Klik op **Start**  en vervolgens op **Afsluiten**.

Microsoft Windows wordt afgesloten en vervolgens wordt de computer uitgeschakeld.











N.B.: Wanneer u een ander besturingssysteem gebruikt, raadpleegt u de documentatie van uw besturingssysteem voor instructies voor het afsluiten hiervan.

- 3 Verwijder de stekker van de computer en alle daarop aangesloten apparaten uit het stopcontact.
- 4 Koppel alle telefoonkabels, netwerkkabels en aangesloten apparaten los van uw computer.
- 5 Houd de aan-/uitknop ingedrukt, terwijl de computer niet is aangesloten, om het moederbord te aarden.

Veiligheidsinstructies

Volg de onderstaande veiligheidsrichtlijnen om uw persoonlijke veiligheid te garanderen en de computer en werkomgeving te beschermen tegen mogelijke schade.

-  **GEVAAR:** Volg de veiligheidsinstructies die bij de computer werden geleverd alvorens u werkzaamheden binnen de computer uitvoert. Raadpleeg voor meer informatie over veiligheidsrichtlijnen onze website over de wet- en regelgeving op dell.com/regulatory_compliance.
-  **GEVAAR:** Koppel alle voedingsbronnen los voordat u de computerbehuizing of -panelen opent. Zodra u klaar bent met de werkzaamheden binnen de computer, plaatst u de behuizing en alle panelen en schroeven terug voordat u de computer weer aansluit op de voedingsbron.
-  **WAARSCHUWINGEN:** Zorg ervoor dat het werkoppervlak plat en schoon is om schade aan de computer te voorkomen.
-  **WAARSCHUWINGEN:** Pak de componenten en kaarten bij de rand vast en kom niet aan pinnetjes en contactpunten om beschadiging te voorkomen.
-  **WAARSCHUWINGEN:** Alleen opgeleide onderhoudsmonteurs zijn bevoegd om de computerkap te verwijderen en met de componenten in de computer te werken. Raadpleeg de veiligheidsinstructies voor volledige informatie over voorzorgsmaatregelen, werken in de computer en bescherming tegen elektrostatische ontlading.
-  **WAARSCHUWINGEN:** Raak een component pas aan nadat u zich hebt geaard door een ongeverfd metalen oppervlak van het chassis aan te raken, zoals het metaal rondom de openingen voor de kaarten aan de achterkant van de computer. Raak tijdens het werken aan uw computer af en toe een ongeverfd metalen oppervlak aan om eventuele statische elektriciteit, die schadelijk kan zijn voor interne componenten, te ontladen.
-  **WAARSCHUWINGEN:** Verwijder kabels door aan de stekker of het treklijpje te trekken en niet aan de kabel zelf. Sommige kabels hebben connectoren met vergrendelingslipjes of duimschroeven die u moet ontgrendelen voordat u de kabel loskoppelt. Houd kabels bij het loskoppelen uitgelijnd om te voorkomen dat connectorpinnetjes verbuigen. Zorg er bij het aansluiten van kabels voor dat de connectoren en poorten de juiste richting hebben en correct zijn uitgelijnd.
-  **WAARSCHUWINGEN:** Wanneer u een netwerkkabel wilt loskoppelen, moet u eerst de stekker van de netwerkkabel uit de computer verwijderen en de stekker van de netwerkkabel uit het netwerkcontact verwijderen.

Aanbevolen hulpmiddelen

Bij de procedures in dit document hebt u mogelijk de volgende hulpmiddelen nodig:

- Kleine kruiskopschroevendraaier
- Zeskantschroevendraaier
- Flash BIOS uitvoerbaar updateprogramma beschikbaar via support.dell.com

Nadat u werkzaamheden aan de binnenkant van de computer heeft verricht

Nadat u de vervangingsprocedures hebt voltooid, gaat u als volgt te werk:


- Plaats alle schroeven terug en zorg ervoor dat er geen losse schroeven in uw computer achterblijven.
- Sluit alle externe apparaten, kabels, kaarten en eventuele andere onderdelen die u hebt verwijderd weer aan voordat u met uw computer aan de slag gaat.
- Sluit uw computer en alle aangesloten apparaten aan op het stopcontact.



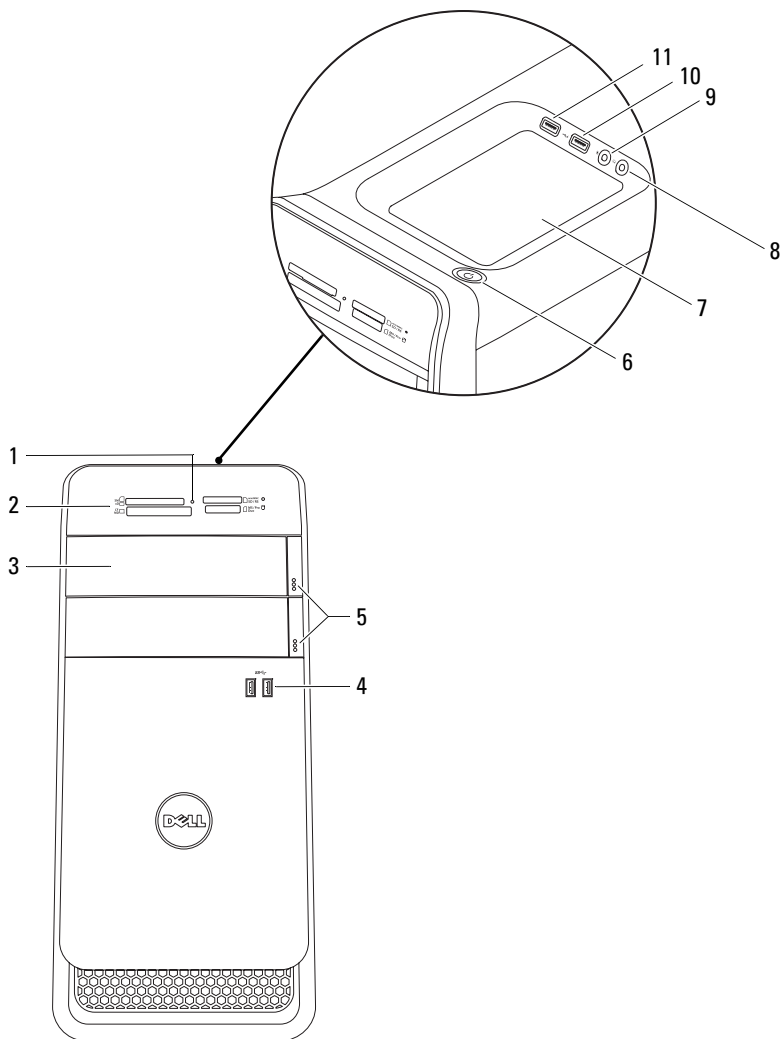
WAARSCHUWINGEN: Zorg ervoor dat er geen losse schroeven in uw computer achterblijven voordat u uw computer aanzet. Anders loopt u het risico dat uw computer beschadigt raakt.

- Zet de computer aan.

Technisch overzicht

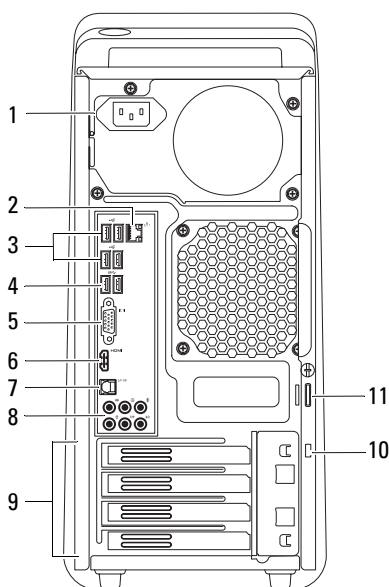
 **GEVAAR:** Volg de veiligheidsinstructies die bij de computer werden geleverd alvorens u werkzaamheden binnen de computer uitvoert en volg de stappen in "Voordat u begint" op pagina 11. Raadpleeg voor meer informatie over veiligheidsrichtlijnen onze website over de wet- en regelgeving op dell.com/regulatory_compliance.

Vooraanzicht van uw computer



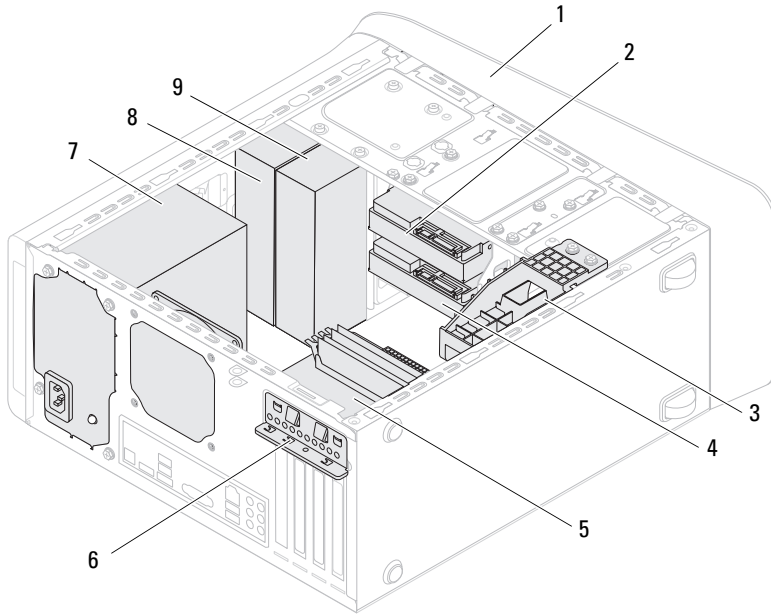
- | | | | |
|----|---|----|--------------------------|
| 1 | Lampje van de mediakaartlezer | 2 | mediakaartlezer |
| 3 | deksels optisch station (2) | 4 | USB 3.0 poorten (2) |
| 5 | uitwerpknoppen van het optische station (2) | 6 | aan/uit-knop |
| 7 | toebehorenlade | 8 | Hoofdtelefoonaansluiting |
| 9 | microfoonaansluiting | 10 | USB 2.0 poort |
| 11 | USB 2.0 poort met PowerShare | | |

Achteraanzicht van uw computer



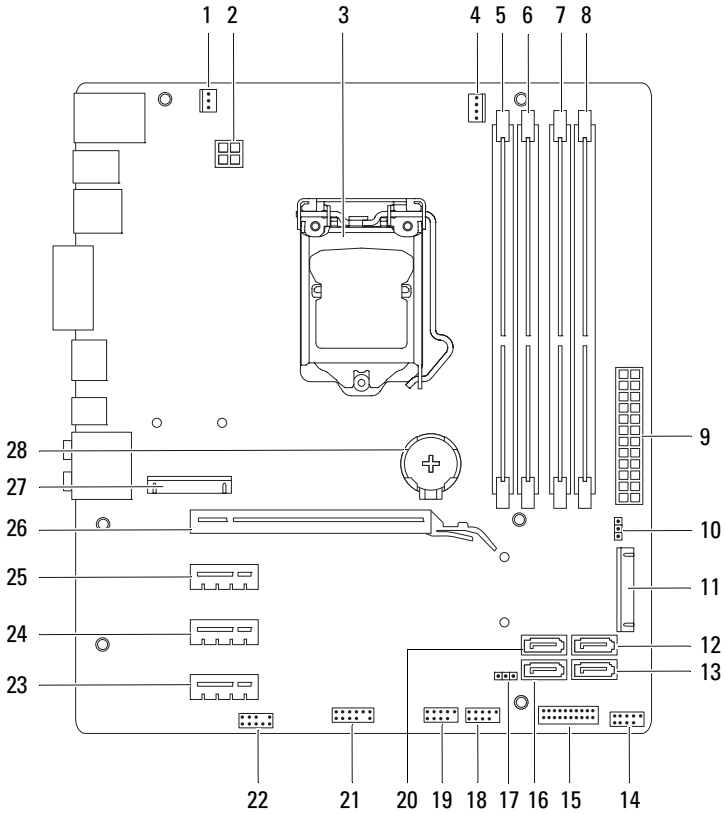
- | | | | |
|----|----------------------------------|----|------------------------------|
| 1 | Stroomaansluiting | 2 | netwerkaansluiting |
| 3 | USB 2.0 poorten (4) | 4 | USB 3.0 poorten (2) |
| 5 | VGA-poort | 6 | HDMI-poort |
| 7 | optische S/P DIF-poort | 8 | audio-aansluitingen |
| 9 | sleuven voor uitbreidingskaarten | 10 | sleuf voor beveiligingskabel |
| 11 | beugels voor hangslot | | |

De binnenkant van uw computer




- | | | | |
|---|---|---|-------------------------|
| 1 | voorklep | 2 | primaire vaste schijf |
| 3 | Beugel voor grafische kaart (optioneel) | 4 | tweede vaste schijf |
| 5 | moederbord | 6 | kaartbevestigingsklem |
| 7 | voeding | 8 | primair optisch station |
| 9 | tweede optische station | | |

Moederbordonderdelen




1	connector chassisventilator (SYS_FAN 1)	2	voedingsconnector (PWR2)
3	processorsocket	4	connector processorventilator (CPU_FAN)
5	connector geheugenmodule (DIMM3)	6	connector geheugenmodule (DIMM1)
7	connector voor geheugenmodule (DIMM4)	8	connector geheugenmodule (DIMM2)
9	hoofdvoedingsaansluiting (PWR1)	10	wachtwoordresetjumper (PSWD)
11	mSATA sleuf (MSATA1)	12	connector SATA 2.0-station (3 Gb/s) (SATA 2)
13	connector SATA 2.0 (3 Gb/s) station (SATA 3)	14	USB-connector voorpaneel (F_USB3)
15	USB-connector voorpaneel (F_USB2)	16	connector SATA 2.0-station (3 Gb/s) (SATA 1)
17	CMOS reset jumper (RTC_RST)	18	aansluiting voor de aan-uitknop (F_PANEL)
19	USB-connector voorpaneel (F_USB1)	20	connector SATA 3.0-station (6 Gb/s) (SATA 0)
21	USB-connector voorpaneel (F_USB4)	22	audioaansluiting voorpaneel (F_AUDIO1)
23	sleuf voor PCI-Express x1-kaart (PCI-EX1_3)	24	sleuf voor PCI-Express x1-kaart (PCI-EX1_2)
25	sleuf voor PCI-Express x1-kaart (PCI-EX1_1)	26	PCI-Express x16 kaartsleuf (PCI-EX16_1)
27	Mini-Card-sleuf (PCIE_MINICARD)	28	batterijhouder (BATTERY)

Computerkap

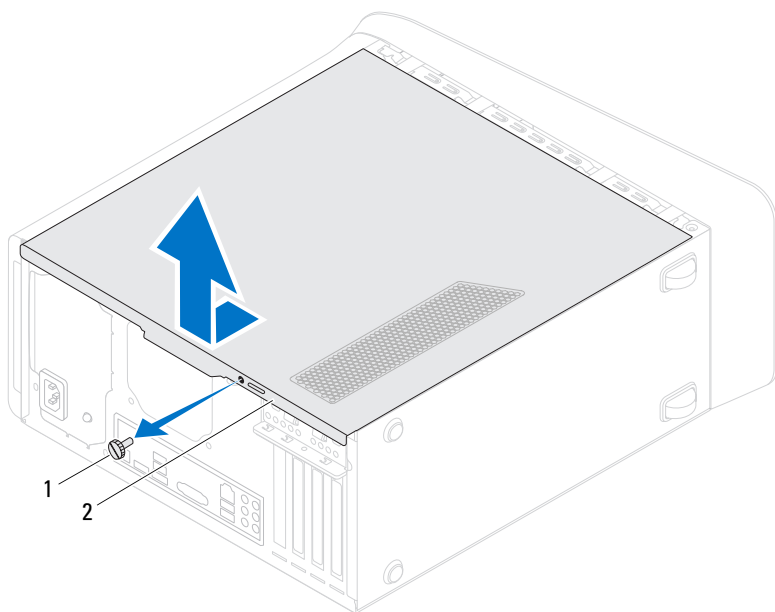
 **GEVAAR:** Volg de veiligheidsinstructies die bij de computer werden geleverd alvorens u werkzaamheden binnen de computer uitvoert en volg de stappen in "Voordat u begint" op pagina 11. Raadpleeg voor meer informatie over veiligheidsrichtlijnen onze website over de wet- en regelgeving op dell.com/regulatory_compliance.

 **WAARSCHUWINGEN:** Zorg ervoor dat er minimaal 30 cm ruimte op het bureaublad aanwezig is om de computer te ondersteunen wanneer de achterplaat is verwijderd.

De computerkap verwijderen

 **N.B.:** Zorg dat u de beveiligingskabel uit de desbetreffende sleuf verwijderd (indien nodig).

- 1 Leg de computer op zijn zijde met de computerkap naar boven gericht.
- 2 Verwijder de vingerschroef waarmee de computerkap aan het chassis is bevestigd, desgewenst met behulp van een schroevendraaier.
- 3 Maak de computerkap los door deze naar de voorkant van de computer te schuiven.
- 4 Neem de kap van de computer en leg deze op een veilige plaats.

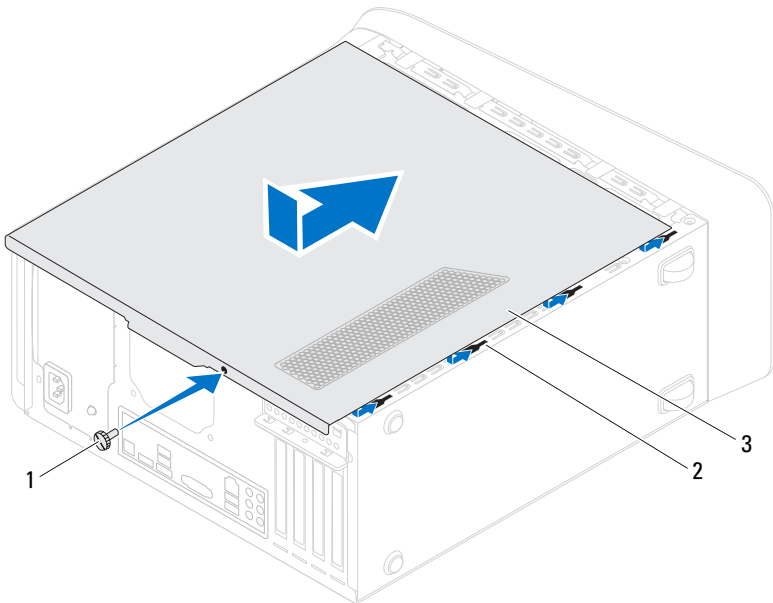


1 vingerschroef

2 computerkap

De computerkap terugplaatsen

- 1 Sluit alle kabels aan en haal ze uit de weg.
- 2 Controleer of er geen gereedschap of extra onderdelen in de computer achterblijven.
- 3 Lijn de lipjes aan de onderzijde van de computerkap uit met de sleuven langs de zijkant van het chassis
- 4 Druk de computerkap naar beneden en schuif hem in de richting van de voorzijde van de computer.
- 5 Plaats de vingerschroef terug waarmee de computerkap aan het chassis is bevestigd.



- | | | | |
|---|---------------|---|---------|
| 1 | vingerschroef | 2 | sleuven |
| 3 | computerkap | | |

- 6 Zet de computer weer rechtop neer.
- 7 Volg de stappen in "Nadat u werkzaamheden aan de binnenkant van de computer heeft verricht" op pagina 15.

Geheugenmodule(s)

⚠ GEVAAR: Volg de veiligheidsinstructies die bij de computer werden geleverd alvorens u werkzaamheden binnen de computer uitvoert en volg de stappen in "Voordat u begint" op pagina 11. Raadpleeg voor meer informatie over veiligheidsrichtlijnen onze website over de wet- en regelgeving op dell.com/regulatory_compliance.

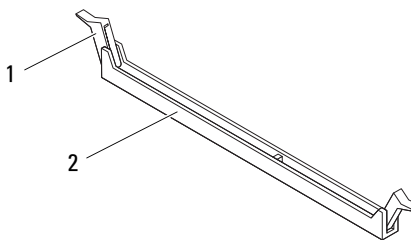
Vereisten vooraf

- 1 De computerkap verwijderen. Zie "De computerkap verwijderen" op pagina 23.

Een geheugenmodule verwijderen

⚠ GEVAAR: Geheugenmodules kunnen bij een normale werking zeer heet worden. Laat geheugenmodules eerst goed afkoelen voordat ze worden aangeraakt.

- 1 Duw de veiligheidsklemmen weg van de geheugenmodule.
- 2 Pak de geheugenmodule beet en haal de geheugenmodule voorzichtig uit diens connector.

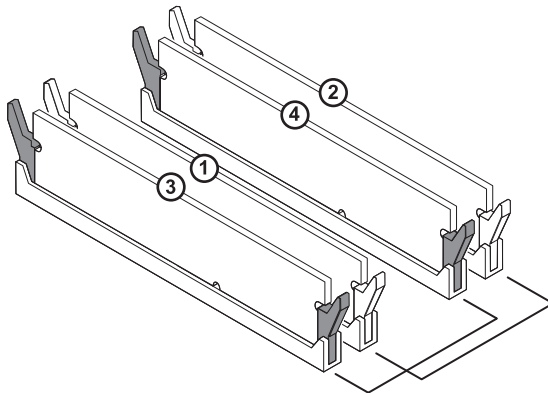


1 borgklem

2 geheugenmoduleconnector

Geheugenmodule(s) terugplaatsen

- △ **WAARSCHUWINGEN:** Als de geheugenmodule niet goed geplaatst is, start de computer mogelijk niet op.
- △ **WAARSCHUWINGEN:** Als u de originele geheugenmodule(s) tijdens een geheugenupgrade uit de computer verwijderd, moet u deze uit de buurt van eventuele nieuwe module(s) houden, zelfs als u de nieuwe module(s) bij Dell hebt gekocht. Combineer een originele geheugenmodule, indien mogelijk, niet met een nieuwe geheugenmodule. Anders start uw computer mogelijk niet goed op. De aanbevolen geheugenconfiguraties zijn: bijpassende geheugenmodules geïnstalleerd in DIMM connectoren 1 en 2 en andere bijpassende geheugenmodules geïnstalleerd in DIMM connectoren 3 en 4.



Aanbevolen geheugenconfiguratie

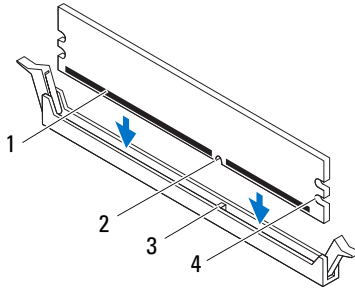
Type

1600 MHz DDR3

Sleuven

Sleuf 1 en 2 of sleuven 1 t/m 4

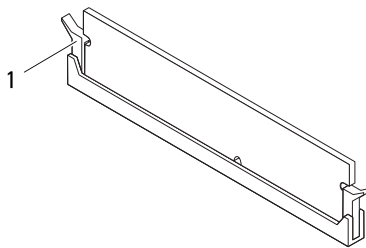
- 1 Lijn de inkeping in de onderkant van de geheugenmodule uit met het lipje in de geheugenmoduleconnector.



- | | |
|------------------|--------------------|
| 1 geheugenmodule | 2 inkeping |
| 3 tab | 4 uitsparingen (2) |

WAARSCHUWINGEN: Druk de geheugenmodule met gelijkmatige druk aan de uiteinden recht naar beneden in de connector om schade aan de module te voorkomen.

- 2 Plaats de geheugenmodule in dienst connector totdat de module in positie vastklikt en vergrendel de borgklemmen.



- 1 borgklem (vastgeklikt)

Vereisten achteraf

- 1 De computerkap terugplaatsen. Zie "De computerkap terugplaatsen" op pagina 25.
- 2 Volg de stappen in "Nadat u werkzaamheden aan de binnenkant van de computer heeft verricht" op pagina 15.

Voorklep



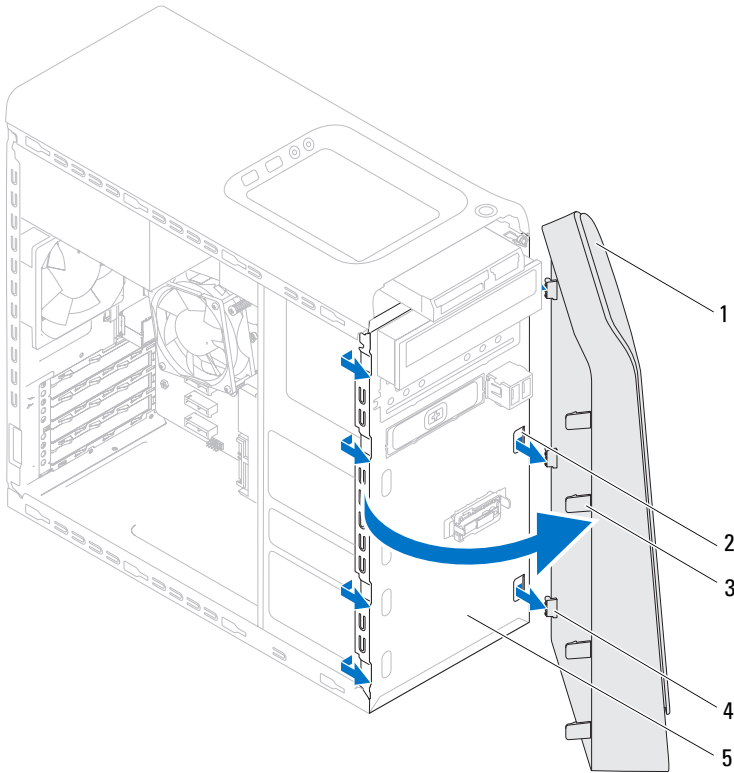
GEVAAR: Volg de veiligheidsinstructies die bij de computer werden geleverd alvorens u werkzaamheden binnen de computer uitvoert en volg de stappen in "Voordat u begint" op pagina 11. Raadpleeg voor meer informatie over veiligheidsrichtlijnen onze website over de wet- en regelgeving op dell.com/regulatory_compliance.

Vereisten vooraf

- 1 De computerkap verwijderen. Zie "De computerkap verwijderen" op pagina 23.

De voorklep verwijderen

- 1 Zet de computer weer rechtop neer.
- 2 Pak de lipjes van de voorklep opeenvolgend vast en maak ze dan een voor een los door ze naar voren te bewegen.
- 3 Draai de voorklep van de voorzijde van de computer weg om de klemmen van de voorklep uit de sleuven van het voorpaneel te verwijderen.

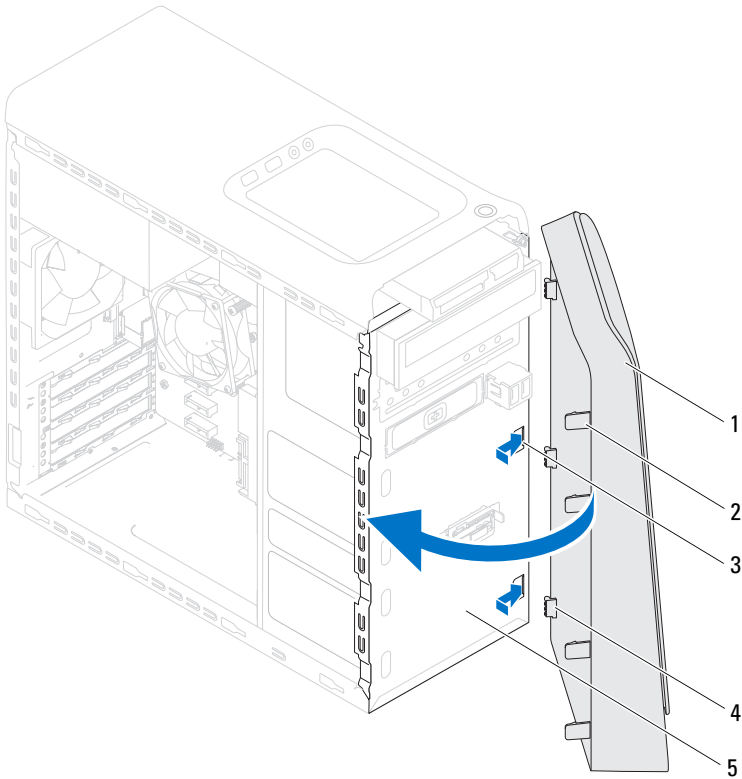


- | | | | |
|---|---------------------|---|--------------------------------|
| 1 | voorklep | 2 | sleuven van het voorpaneel (3) |
| 3 | lipjes voorklep (4) | 4 | klemmen van de voorklep (3) |
| 5 | voorpaneel | | |

4 Bewaar de voorklep op een veilige locatie.

De voorklep terugplaatsen

- 1 Lijn de klemmen van de voorklep uit en breng ze aan op de sleuven van het voorpaneel.
- 2 Draai de voorklep in de richting van de computer totdat de lipjes van de voorklep op hun plaats klikken.




- | | | | |
|---|--------------------------------|---|-----------------------------|
| 1 | voorklep | 2 | lipjes voorklep (4) |
| 3 | sleuven van het voorpaneel (3) | 4 | klemmen van de voorklep (3) |
| 5 | voorpaneel | | |

Vereisten achteraf

- 1 De computerkap terugplaatsen. Zie "De computerkap terugplaatsen" op pagina 25.
- 2 Volg de stappen in "Nadat u werkzaamheden aan de binnenkant van de computer heeft verricht" op pagina 15.

Grafische kaart beugel (optioneel)

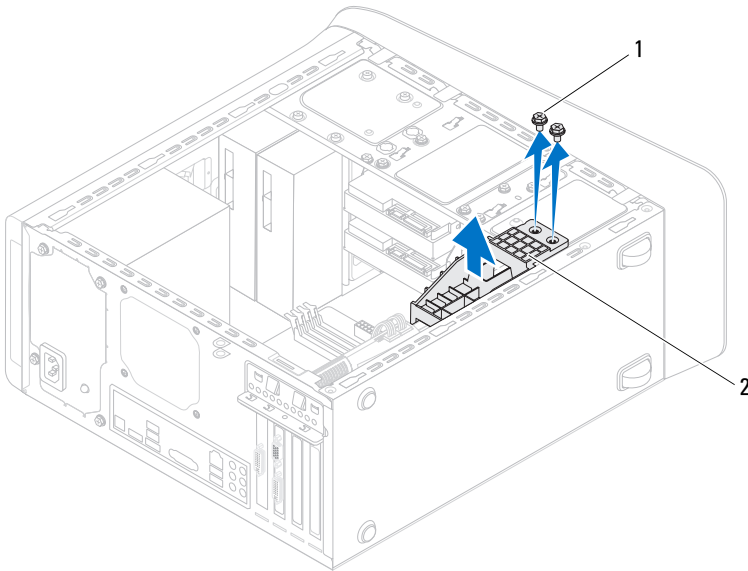
 **GEVAAR:** Volg de veiligheidsinstructies die bij de computer werden geleverd alvorens u werkzaamheden binnen de computer uitvoert en volg de stappen in "Voordat u begint" op pagina 11. Raadpleeg voor meer informatie over veiligheidsrichtlijnen onze website over de wet- en regelgeving op dell.com/regulatory_compliance.

Vereisten vooraf

- 1 De computerkap verwijderen. Zie "De computerkap verwijderen" op pagina 23.

De beugel van de grafische kaart verwijderen

- 1 Verwijder de schroeven waarmee de beugel voor de grafische kaart aan het chassis is bevestigd.
- 2 Til de beugel voor de grafische kaart uit het chassis.
- 3 Leg de beugel op een veilige plaats.



1 schroeven (2)

2 grafische kaart beugel


De beugel van de grafische kaart terugplaatsen

- 1 Stem de schroefgaten op de beugel van de grafische kaart af op de gaten in het chassis.
- 2 Plaats de schroeven terug waarmee de grafische kaart op het chassis vastzit.

Vereisten achteraf

- 1 De computerkap terugplaatsen. Zie "De computerkap terugplaatsen" op pagina 25.
- 2 Volg de stappen in "Nadat u werkzaamheden aan de binnenkant van de computer heeft verricht" op pagina 15.

Grafische kaart

 **GEVAAR:** Volg de veiligheidsinstructies die bij de computer werden geleverd alvorens u werkzaamheden binnen de computer uitvoert en volg de stappen in "Voordat u begint" op pagina 11. Raadpleeg voor meer informatie over veiligheidsrichtlijnen onze website over de wet- en regelgeving op dell.com/regulatory_compliance.

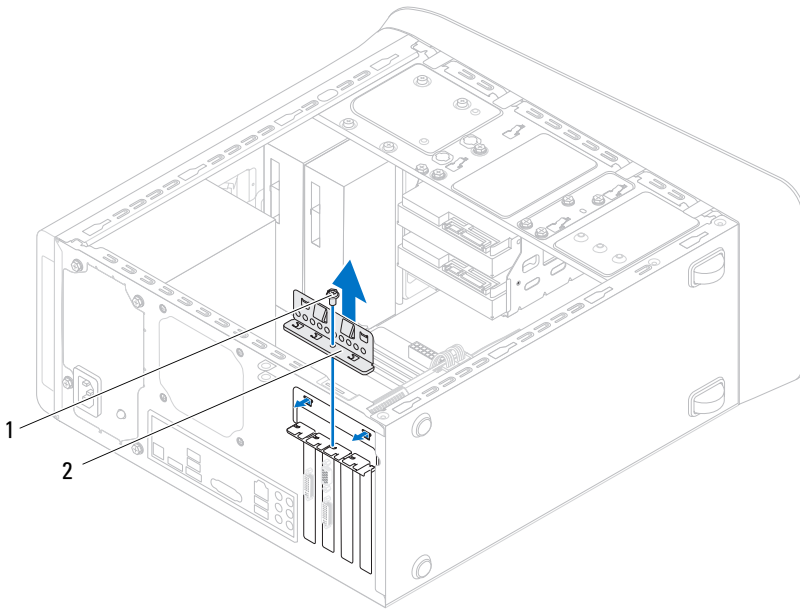
Het moederbord van uw computer is uitgerust met één PCI-Express x16 connector voor het installeren van een grafische kaart. Voor het vinden van de PCI-Express x16 connector op het moederbord, zie "Moederbordonderdelen" op pagina 21.

Vereisten vooraf

- 1 De computerkap verwijderen. Zie "De computerkap verwijderen" op pagina 23.
- 2 De beugel van de grafische kaart zo nodig verwijderen. Zie "De beugel van de grafische kaart verwijderen" op pagina 35.

De grafische kaart verwijderen

- 1 Verwijder de schroef waarmee de kaartbevestigingsbeugel op het chassis vastzit.
- 2 Til de kaartbevestigingsbeugel omhoog en leg deze op een veilige locatie.



1 schroef

2 kaartbevestigingsbeugel

- 3 Vind de grafische kaart (PCI-Express x16 card) op het moederbord. Zie "Moederbordonderdelen" op pagina 21.



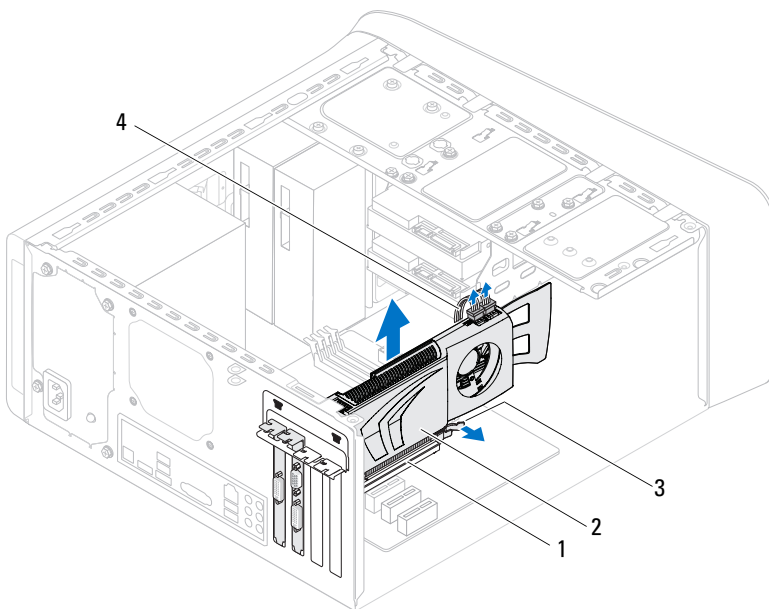
N.B.: Uw grafische kaart kan voorzien zijn van stroomkabelaansluitingen.

- 4 Druk op de ontgrendelklemmen op de stroomkabelaansluitingen en trek zo nodig de stroomkabel los van de grafische kaart.



N.B.: Het beveiligingslipje op uw computer kan er anders uitzien dan op de afbeelding.

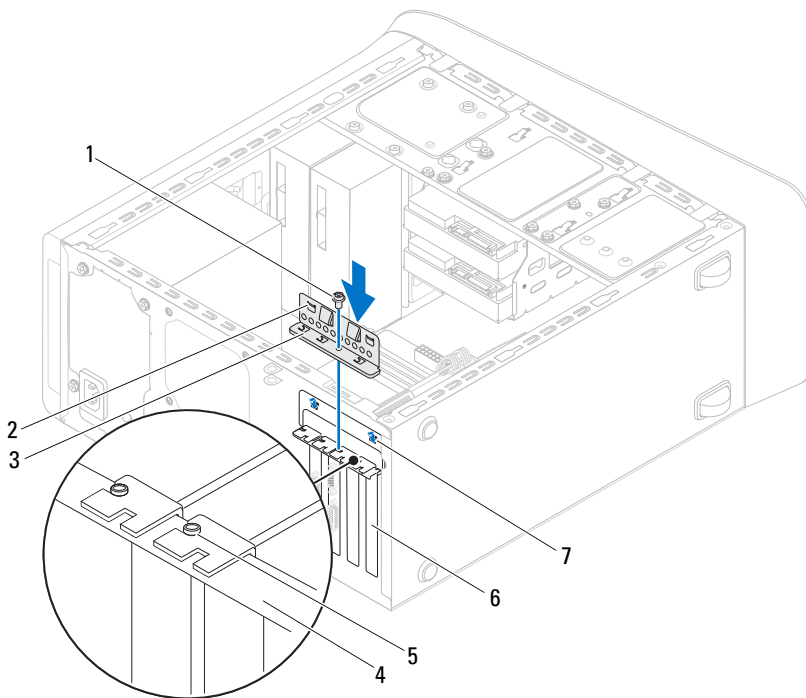
- 5 Houd het beveiligingslipje op de aansluiting van de kaart gedrukt, pak de kaart beet bij de bovenhoeken, en trek de kaart dan voorzichtig uit de kaart aansluiting.



- | | | | |
|---|---------------------------|---|-----------------|
| 1 | PCI-Express x16 connector | 2 | grafische kaart |
| 3 | beveiligingslipje | 4 | stroomkabel |

De grafische kaart opnieuw installeren

- 1 Stem de grafische kaart met de PCI-Express x16 kaartconnector af op het moederbord.
- 2 Plaats de kaart in de connector en druk deze stevig aan. Zorg ervoor dat de kaart stevig in de sleuf vastzit.
- 3 Sluit zo nodig de stroomkabel op de grafische kaart aan.
- 4 Plaats de kaartbevestigingsbeugel terug en zorg er daarbij voor dat:
 - de geleidingsklem is uitgelijnd met de geleidende inkeping;
 - de bovenkant van alle kaarten en beugels zich op één lijn bevinden met de uitlijningsstreep;
 - de inkeping op de bovenzijde van de kaart of beugel rond de uitlijningsgeleider past.
- 5 Plaats de schroeven terug waarmee de kaartbevestigingsbeugel vastzit.




- | | |
|----------------------------|-------------------------|
| 1 schroef | 2 geleidingsklemmen (2) |
| 3 kaartbevestigingsbeugel | 4 uitlijningsstreep |
| 5 uitlijningsgeleider | 6 beugel |
| 7 geleidingsinkepingen (2) | |

Vereisten achteraf

- 1 Plaats de grafische kaartbeugel zo nodig terug. Zie "De beugel van de grafische kaart terugplaatsen" op pagina 36.
- 2 De computerkap terugplaatsen. Zie "De computerkap terugplaatsen" op pagina 25.
- 3 Volg de stappen in "Nadat u werkzaamheden aan de binnenkant van de computer heeft verricht" op pagina 15.

PCI-Express x1 kaart(en)

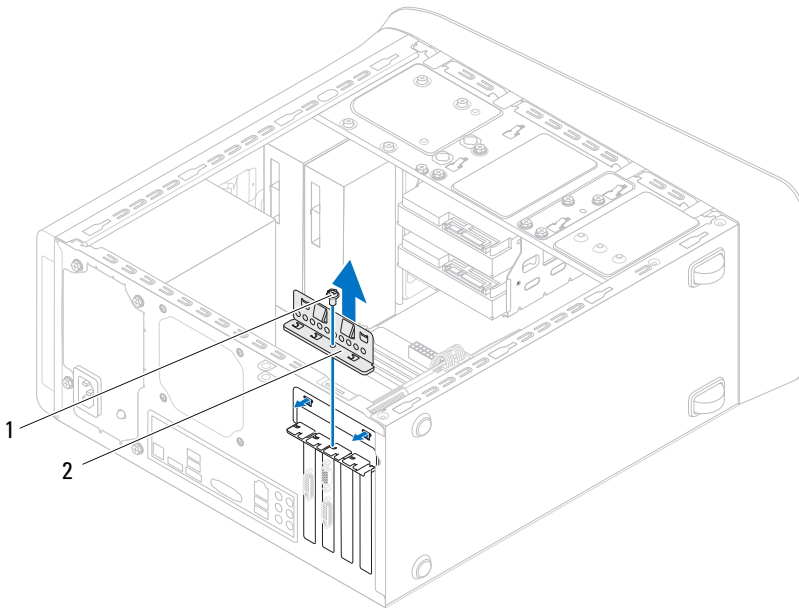
 **GEVAAR:** Volg de veiligheidsinstructies die bij de computer werden geleverd alvorens u werkzaamheden binnen de computer uitvoert en volg de stappen in "Voordat u begint" op pagina 11. Raadpleeg voor meer informatie over veiligheidsrichtlijnen onze website over de wet- en regelgeving op dell.com/regulatory_compliance.

Vereisten vooraf

- 1 De computerkap verwijderen. Zie "De computerkap verwijderen" op pagina 23.
- 2 De beugel van de grafische kaart zo nodig verwijderen. Zie "De beugel van de grafische kaart verwijderen" op pagina 35.

De PCI-Express x1 kaart(en) verwijderen

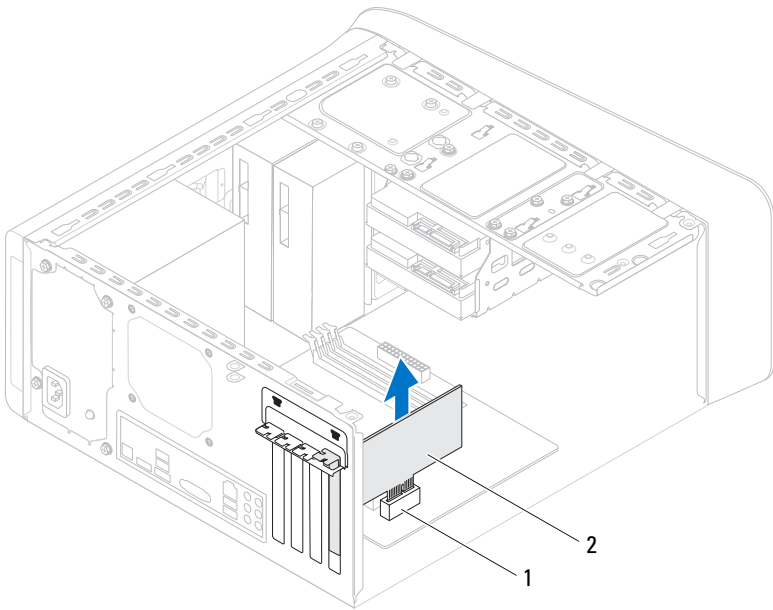
- 1 Verwijder de schroef waarmee de kaartbevestigingsbeugel is bevestigd.
- 2 Til de kaartbevestigingsbeugel omhoog en leg deze op een veilige locatie.



1 schroef

2 kaartbevestigingsbeugel

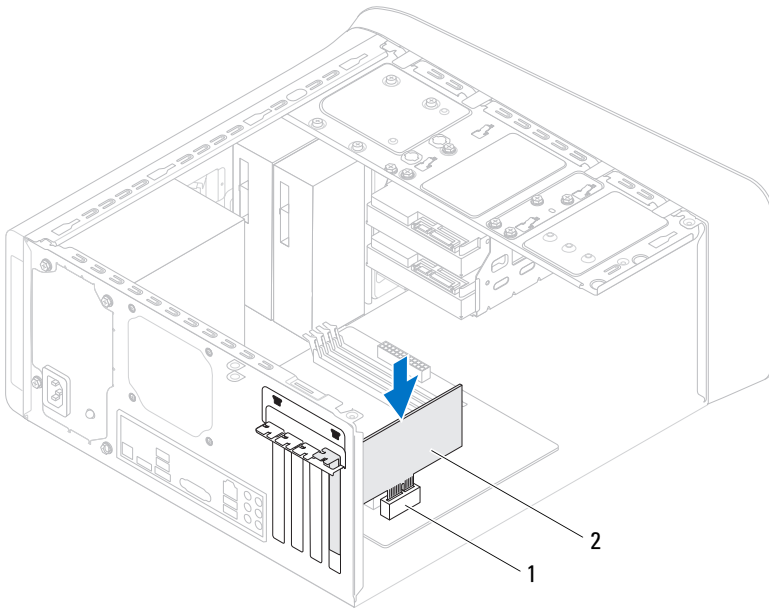
- 3 Zoek de PCI-Express x1 kaart op het moederbord.
Zie "Moederbordonderdelen" op pagina 21.
- 4 Verwijder eventueel op de kaart aangesloten kabels.
- 5 Pak de kaart vast bij de bovenste hoeken en trek hem voorzichtig uit de connector.



- 1 sleuf voor PCI-Express x1-kaart 2 PCI-Express x1 kaart

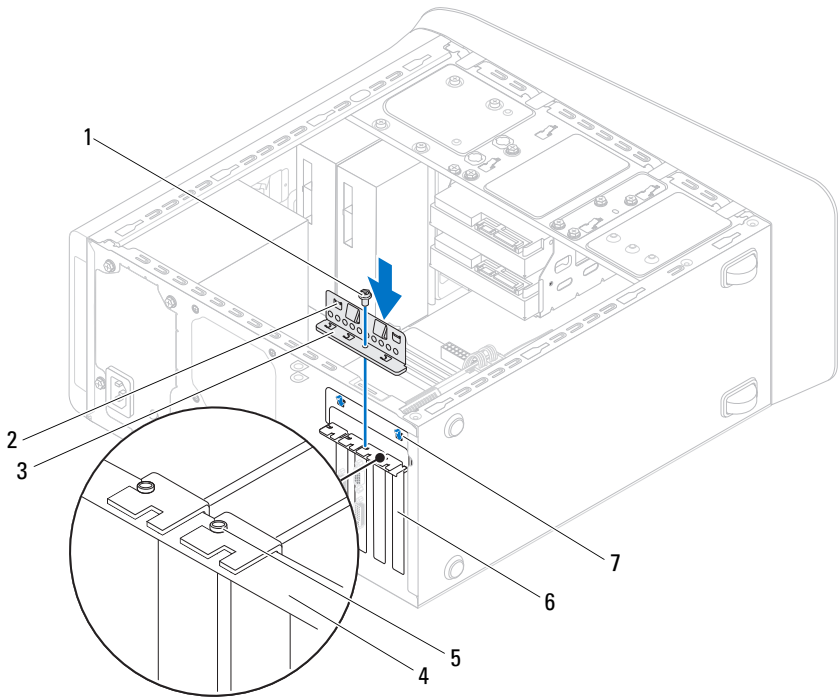
De PCI-Express x1 kaart(en) vervangen

- 1 Plaats de PCI-Express Express-kaart x1 in de sleuf op het moederbord en druk deze goed aan. Controleer of de PCI-Express-kaart x 1 volledig in de sleuf is geplaatst.



- 1 sleuf voor PCI-Express x1-kaart 2 PCI-Express x1 kaart

- 2 Plaats de kaartbevestigingsbeugel terug en zorg er daarbij voor dat:
 - de geleidingsklem is uitgelijnd met de geleidende inkeping;
 - de bovenkant van alle kaarten en beugels zich op één lijn bevinden met de uitlijningsstreep;
 - de inkeping op de bovenzijde van de kaart of beugel rond de uitlijningsgeleider past.
- 3 Plaats de schroeven terug waarmee de kaartbevestigingsbeugel vastzit.





- | | | | |
|---|--------------------------|---|-----------------------|
| 1 | schroef | 2 | geleidingsklemmen (2) |
| 3 | kaartbevestigingsbeugel | 4 | uitlijningsstreep |
| 5 | uitlijningsgeleider | 6 | beugel |
| 7 | geleidingsinkepingen (2) | | |

Vereisten achteraf

- 1** Plaats de grafische kaartbeugel zo nodig terug. Zie "De beugel van de grafische kaart terugplaatsen" op pagina 36.
- 2** De computerkap terugplaatsen. Zie "De computerkap terugplaatsen" op pagina 25.
- 3** Volg de stappen in "Nadat u werkzaamheden aan de binnenkant van de computer heeft verricht" op pagina 15.

Draadloze minikaart

 **GEVAAR:** Volg de veiligheidsinstructies die bij de computer werden geleverd alvorens u werkzaamheden binnen de computer uitvoert en volg de stappen in "Voordat u begint" op pagina 11. Raadpleeg voor meer informatie over veiligheidsrichtlijnen onze website over de wet- en regelgeving op dell.com/regulatory_compliance.

 **WAARSCHUWINGEN:** Wanneer u de minikaart niet gebruikt, dient u deze in een beschermende antistatische verpakking te bewaren (zie "Beschermen tegen elektrostatische ontlading" in de veiligheidsinstructies die bij uw computer zijn geleverd.)



N.B.: Dell garandeert geen compatibiliteit met (en biedt geen ondersteuning voor) minikaarten die niet van Dell afkomstig zijn.

Als u een draadloze minikaart bij uw computer hebt besteld, is deze al geïnstalleerd.

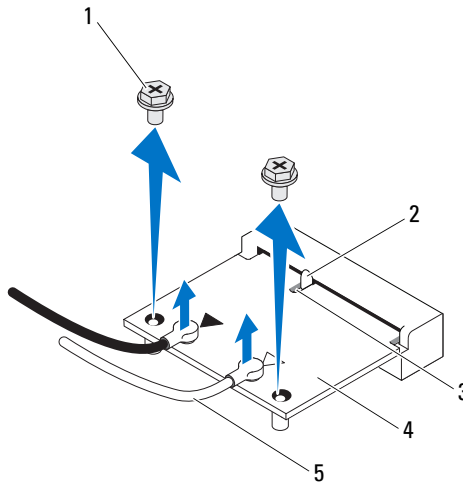
Uw computer bevat een half-minikaartsleuf voor de WLAN/Bluetooth-minikaart (Wireless Local Area Network).

Vereisten vooraf

- 1 Verwijder de computerkap. Zie "De computerkap verwijderen" op pagina 23.

De minikaart verwijderen

- 1 Koppel de antennekabel(s) los van de minikaart.
- 2 Verwijder de schroeven waarmee de minikaart aan het moederbord is bevestigd.



- | | | | |
|---|-------------------|---|-----------|
| 1 | schroeven (2) | 2 | tab |
| 3 | inkeping | 4 | minikaart |
| 5 | antennekabels (2) | | |

- 3 Til de minikaart uit de connector op het moederbord.

De minikaart vervangen

△ **WAARSCHUWINGEN:** De connectoren zijn zodanig getand dat ze een juiste installatie garanderen. Als te veel kracht wordt gebruikt, kunnen de connectoren beschadigd raken.


△ **WAARSCHUWINGEN:** Voorkom schade aan de minikaart door erop te letten dat zich geen kabels of antennekabels onder de minikaart bevinden.

- 1 Lijn de inkeping op de minikaart uit met het lipje in de connector van het moederbord.
- 2 Plaats de minikaart onder een hoek van 45 graden in de juiste connector van het moederbord.
- 3 Duw het andere uiteinde van de minikaart omlaag in de sleuf van het moederbord en plaats de schroef terug waarmee de minikaart op het moederbord wordt bevestigd.
- 4 Sluit de juiste antennekabels aan op de minikaart die u aan het installeren bent. Op het label van de minikaart staan twee driehoekjes (zwart en wit):
 - Sluit de zwarte kabel aan op de aansluiting met de zwarte driehoek.
 - Sluit de witte kabel aan op de aansluiting met de witte driehoek.

Vereisten achteraf

- 1 Plaats de computerbehuizing terug. Zie "De computerkap terugplaatsen" op pagina 25.
- 2 Volg de instructies in "Nadat u werkzaamheden aan de binnenkant van de computer heeft verricht" op pagina 15.

Mini-kaartantenne

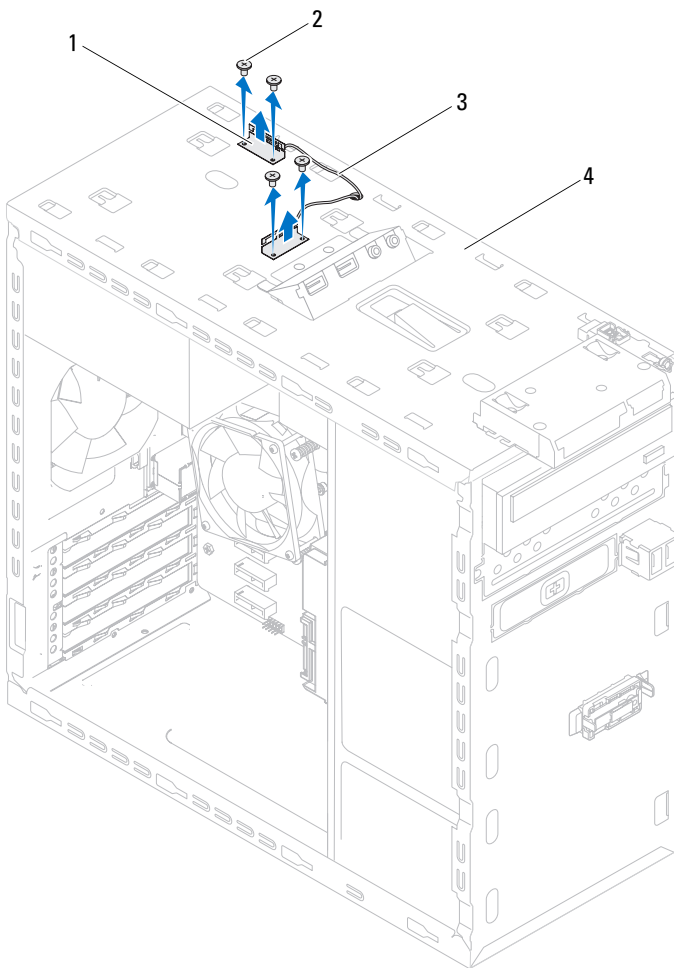
 **GEVAAR:** Volg de veiligheidsinstructies die bij de computer werden geleverd alvorens u werkzaamheden binnen de computer uitvoert en volg de stappen in "Voordat u begint" op pagina 11. Raadpleeg voor meer informatie over veiligheidsrichtlijnen onze website over de wet- en regelgeving op dell.com/regulatory_compliance.

Vereisten vooraf

- 1 De computerkap verwijderen. Zie "De computerkap verwijderen" op pagina 23.
- 2 De voorklep verwijderen. Zie "De voorklep verwijderen" op pagina 31.
- 3 De bovenkap verwijderen. Zie "De bovenkap verwijderen" op pagina 73.

De antennes van de minikaart verwijderen

- 1 Koppel de antennekabel(s) van de minikaart los van de minikaart.
- 2 Noteer hoe de antennekabels van de minikaart lopen en verwijder de kabels uit de geleiders.
- 3 Verwijder de schroeven waarmee de minikaartantenne op het bovenpaneel vastzit.
- 4 Til de antennes van de minikaart omhoog om deze los te maken van het bovenpaneel.



- 1 Antennes van de minikaart (2)
- 3 antennekabels minikaarten

- 2 schroeven (4)
- 4 bovenpaneel

De antennes van de minikaart terugplaatsen

- 1 Plaats de Minikaartantenne in positie en plaats de schroeven terug waarmee de minikaartantenne op het bovenpaneel vastzit.
- 2 Leid de kabels van de minikaartantennes door hun geleiders.
- 3 Sluit de juiste antennekabels aan op de WLAN-kaart die u installeert. Op het label van de WLAN-kaart staan twee driehoekjes (zwart en wit):
 - Sluit de zwarte kabel aan op de aansluiting met de zwarte driehoek.
 - Sluit de witte kabel aan op de aansluiting met de witte driehoek.

Vereisten achteraf

- 1 De bovenkap terugplaatsen. Zie "De bovenkap terugplaatsen" op pagina 74.
- 2 De voorklep terugplaatsen. Zie "De voorklep terugplaatsen" op pagina 33.
- 3 De computerkap terugplaatsen. Zie "De computerkap terugplaatsen" op pagina 25.
- 4 Volg de stappen in "Nadat u werkzaamheden aan de binnenkant van de computer heeft verricht" op pagina 15.

mSATA-station

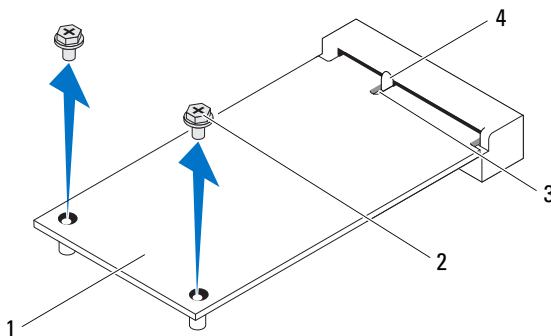
⚠ GEVAAR: Volg de veiligheidsinstructies die bij de computer werden geleverd alvorens u werkzaamheden binnen de computer uitvoert en volg de stappen in "Voordat u begint" op pagina 11. Raadpleeg voor meer informatie over veiligheidsrichtlijnen onze website over de wet- en regelgeving op dell.com/regulatory_compliance.

Vereisten vooraf

- 1 De computerkap verwijderen. Zie "De computerkap verwijderen" op pagina 23.

Het mSATA-station verwijderen

- 1 Zoek de mSATA-sleuf (MSATA1) op het moederbord. Zie "Moederbordonderdelen" op pagina 21.
- 2 Verwijder de schroeven waarmee het mSATA-station op het moederbord vastzit.
- 3 Til het mSATA-station weg van de moederbordaansluiting.



- | | | | |
|---|---------------|---|---------------|
| 1 | mSATA-station | 2 | schroeven (2) |
| 3 | inkeping | 4 | tab |

Het mSATA-station vervangen

△ WAARSCHUWINGEN: De connectoren zijn zodanig getand dat ze voor een juiste installatie zorgen. Als te veel kracht wordt gebruikt, kunnen de connectoren beschadigd raken.

△ WAARSCHUWINGEN: Zorg ervoor dat er geen kabels onder het mSATA-station aanwezig zijn om te voorkomen dat de mSATA-station beschadigd raakt.

- 1 Stem de inkeping op het mSATA-station af op de tab in de connector van het moederbord.
- 2 Plaats het mSATA-station in een hoek van 45 graden in de connector van het moederbord.
- 3 Druk het andere uiteinde van het mSATA-station omlaag in de inkeping van het moederbord en plaats de schroeven weer terug waarmee het mSATA-station aan het moederbord vastzit.

Vereisten achteraf

- 1 De computerkap terugplaatsen. Zie "De computerkap terugplaatsen" op pagina 25.
- 2 Volg de stappen in "Nadat u werkzaamheden aan de binnenkant van de computer heeft verricht" op pagina 15.

Vaste schijven



GEVAAR: Volg de veiligheidsinstructies die bij de computer werden geleverd alvorens u werkzaamheden binnen de computer uitvoert en volg de stappen in "Voordat u begint" op pagina 11. Raadpleeg voor meer informatie over veiligheidsrichtlijnen onze website over de wet- en regelgeving op dell.com/regulatory_compliance.



GEVAAR: Als u de vaste schijf uit de computer verwijderd terwijl deze heet is, mag u de metalen behuizing van de vaste schijf *niet aanraken*.



WAARSCHUWINGEN: Verwijder de vaste schijf niet wanneer de computer in de slaapstand staat om te voorkomen dat er gegevens verloren gaan.



WAARSCHUWINGEN: Vaste schijven zijn ontzettend kwetsbaar. Wees voorzichtig met de vaste schijf.

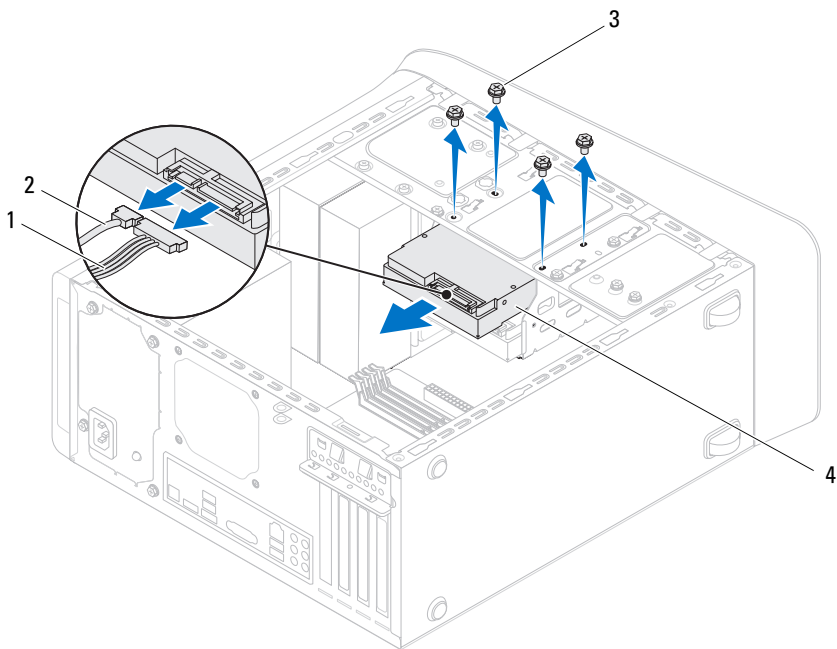
Primaire vaste schijf

Vereisten vooraf

- 1 De computerkap verwijderen. Zie "De computerkap verwijderen" op pagina 23.

De primaire vaste schijf verwijderen

- 1 Trek de stroom- en gegevenskabels los van de vaste schijf.
- 2 Verwijder de schroeven waarmee de vaste schijf aan het chassis vastzit.
- 3 Schuif de vaste schijf naar buiten in de richting van de achterkant van de computer.



- | | | | |
|---|---------------|---|-----------------------|
| 1 | stroomkabel | 2 | gegevenskabel |
| 3 | schroeven (4) | 4 | primaire vaste schijf |

De primaire vaste schijf verwijderen

- 1 Schuif de primaire vaste schijf in de behuizing daarvoor.
- 2 Lijn de schroefgaten in de primaire vaste schijf uit met de gaten in het chassis.
- 3 Plaats de schroeven terug waarmee de primaire vaste schijf aan het chassis vastzit.
- 4 Sluit de stroom- en gegevenskabels aan op de vaste schijf.

Vereisten achteraf

- 1 De computerkap terugplaatsen. Zie "De computerkap terugplaatsen" op pagina 25.
- 2 Volg de stappen in "Nadat u werkzaamheden aan de binnenkant van de computer heeft verricht" op pagina 15.

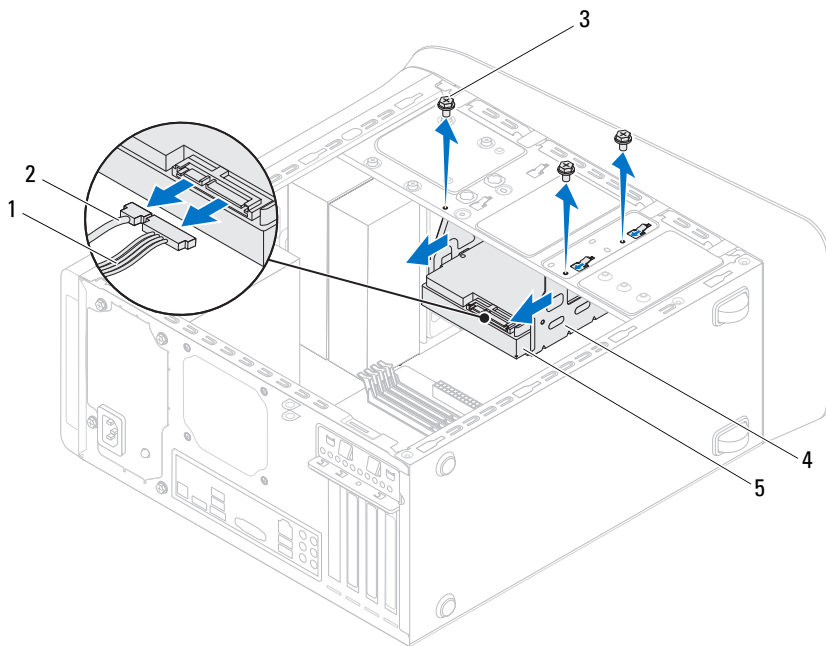
Behuizing van de vaste schijf

Vereisten vooraf

- 1 De computerkap verwijderen. Zie "De computerkap verwijderen" op pagina 23.
- 2 De primaire vaste schijf verwijderen. Zie "De primaire vaste schijf verwijderen" op pagina 57.

De behuizing van de vaste schijf verwijderen

- 1 Trek zo nodig de stroom- en gegevenskabels los van de tweede vaste schijf.
- 2 Verwijder de schroeven waarmee de behuizing van de vaste schijf aan het chassis vastzit.
- 3 Schuif de behuizing van de vaste schijf in de richting van de achterkant van het chassis.



- | | | | |
|---|---------------------|---|-------------------------------|
| 1 | stroomkabel | 2 | gegevenskabel |
| 3 | schroeven (3) | 4 | behuizing van de vaste schijf |
| 5 | tweede vaste schijf | | |

De behuizing van de vaste schijf terugplaatsen

- 1 Lijn de schroefgaten in de behuizing van de vaste schijf uit met de gaten in het chassis.
- 2 Plaats de schroeven terug waarmee de behuizing van de vaste schijf aan het chassis vastzit.
- 3 Sluit zo nodig de stroom- en gegevenskabels aan op de tweede vaste schijf.

Vereisten achteraf

- 1 De primaire vaste schijf terugplaatsen. Zie "De primaire vaste schijf verwijderen" op pagina 58.
- 2 De computerkap terugplaatsen. Zie "De computerkap terugplaatsen" op pagina 25.

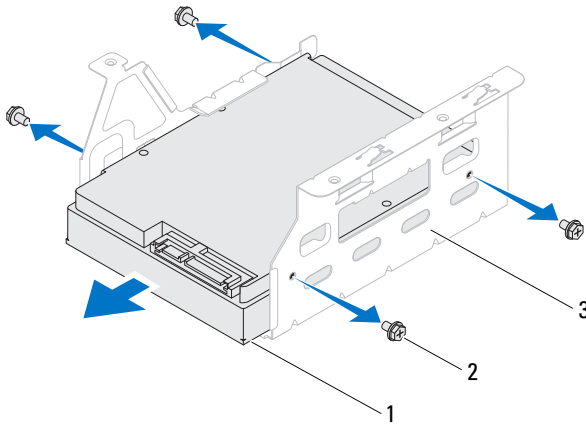
Tweede vaste schijf (optioneel)

Vereisten vooraf

- 1 De computerkap verwijderen. Zie "De computerkap verwijderen" op pagina 23.
- 2 De primaire vaste schijf verwijderen. Zie "De primaire vaste schijf verwijderen" op pagina 57.
- 3 De behuizing van de vaste schijf verwijderen. Zie "De behuizing van de vaste schijf verwijderen" op pagina 59.

De primaire vaste schijf verwijderen

- 1 Verwijder de schroeven waarmee de tweede vaste schijf aan de behuizing van de vaste schijf vastzit.
- 2 Schuif de tweede vaste schijf weg van de behuizing van de vaste schijf.



- 1 tweede vaste schijf
- 2 schroeven (4)
- 3 behuizing van de vaste schijf


De behuizing van de vaste schijf terugplaatsen

- 1 Schuif de primaire vaste schijf in de behuizing daarvoor.
- 2 Lijn de schroefgaten in de tweede vaste schijf uit met de gaten in de behuizing van de vaste schijf.
- 3 Plaats de schroeven terug waarmee de tweede vaste schijf aan de behuizing van de vaste schijf vastzit.

Vereisten achteraf

- 1 De behuizing van de vaste schijf terugplaatsen. Zie "De behuizing van de vaste schijf terugplaatsen" op pagina 60.
- 2 De primaire vaste schijf terugplaatsen. Zie "De primaire vaste schijf verwijderen" op pagina 58.
- 3 De computerkap terugplaatsen. Zie "De computerkap terugplaatsen" op pagina 25.

Optische station(s)

 **GEVAAR:** Volg de veiligheidsinstructies die bij de computer werden geleverd alvorens u werkzaamheden binnen de computer uitvoert en volg de stappen in "Voordat u begint" op pagina 11. Raadpleeg voor meer informatie over veiligheidsrichtlijnen onze website over de wet- en regelgeving op dell.com/regulatory_compliance.


Vereisten vooraf

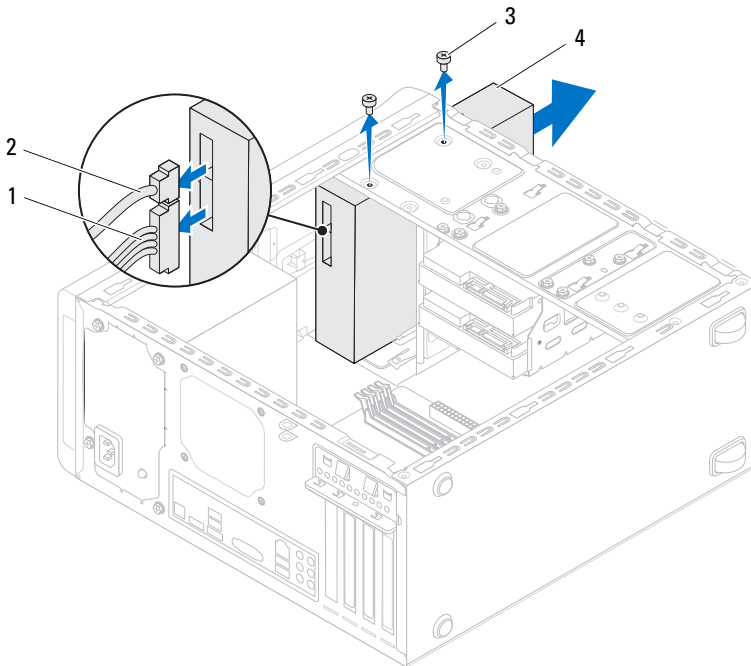
- 1 De computerkap verwijderen. Zie "De computerkap verwijderen" op pagina 23.
- 2 De voorklep verwijderen. Zie "De voorklep verwijderen" op pagina 31.

Het optische station verwijderen

- 1 Trek de stroom- en gegevenskabels los van het optische station.
- 2 Verwijder de schroeven waarmee het optische station aan het chassis vastzit.

3 Duw en schuif het optische station door de voorkant van de computer naar buiten.

 **N.B.:** Herhaal de stappen 1 t/m 3 om het eventueel aanwezige tweede optische station te verwijderen.



1 stroomkabel

2 gegevenskabel

3 schroeven (2)

4 optisch station

4 Leg het optische station op een veilige plaats.

Het optische station vervangen

- 1 Schuif het optische station vanaf de voorkant van de computer voorzichtig in het compartiment voor het optische station.
- 2 Stem de schroefgaten in het optische station af op de gaten in het chassis.
- 3 Plaats de schroeven terug waarmee het optische station aan het chassis vastzit.
- 4 Sluit de stroom- en gegevenskabels aan op het optische station.

Vereisten achteraf

- 1 De computerkap terugplaatsen. Zie "De computerkap terugplaatsen" op pagina 25.
- 2 De voorklep terugplaatsen. Zie "De voorklep terugplaatsen" op pagina 33.

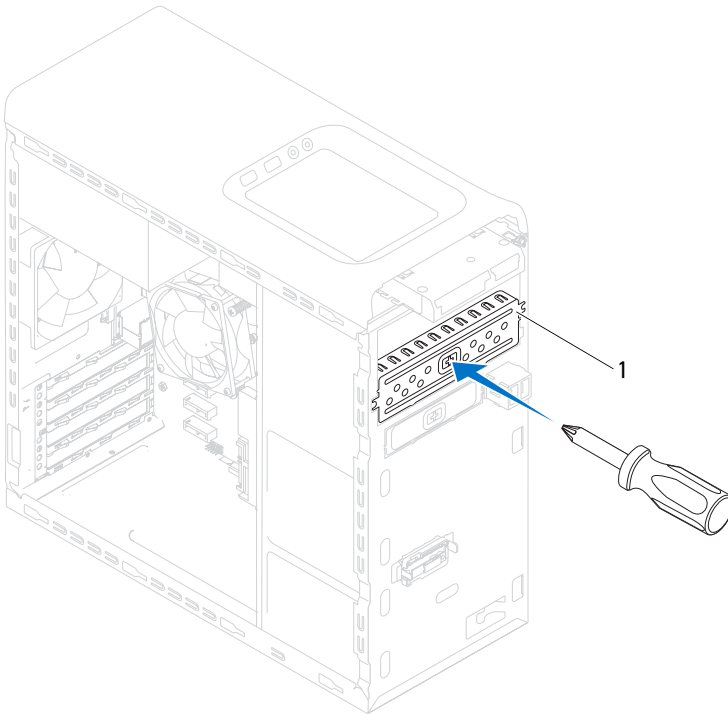
Tweede optische station

Vereisten vooraf

- 1 De computerkap verwijderen. Zie "De computerkap verwijderen" op pagina 23.
- 2 De voorklep verwijderen. Zie "De voorklep verwijderen" op pagina 31.

Een tweede optische station installeren

- 1 Gebruik een schroevendraaier en draai deze om het metalen breekplaatje te verwijderen.
- 2 Trek het metalen breekplaatje weg van het chassis.




- 1 metalen breekplaatje
- 3 Schuif de optische schijf vanaf de voorkant van de computer voorzichtig in het compartiment voor het tweede optische station.
- 4 Stem de schroefgaten in het tweede optische station af op de gaten in het chassis.
- 5 Plaats de twee schroeven terug waarmee het tweede optische station aan het chassis vastzit.
- 6 Sluit de stroom- en gegevenskabels aan op het tweede optische station.

Vereisten achteraf

- 1** De computerkap terugplaatsen. Zie "De computerkap terugplaatsen" op pagina 25.
- 2** De voorklep terugplaatsen. Zie "De voorklep terugplaatsen" op pagina 33.

Mediakaartlezer

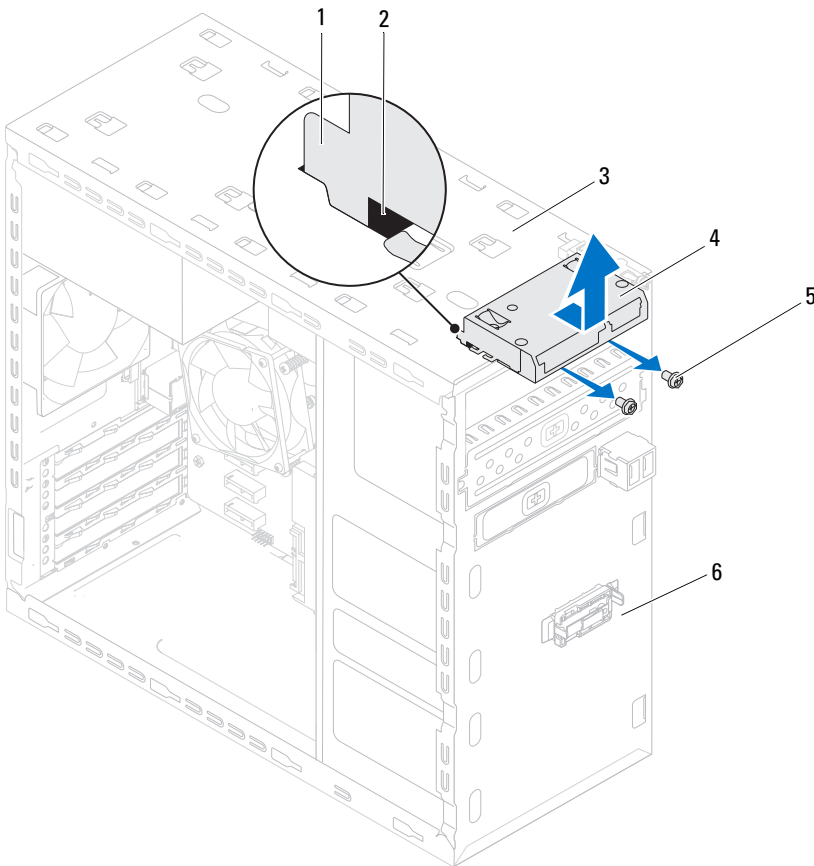
 **GEVAAR:** Volg de veiligheidsinstructies die bij de computer werden geleverd alvorens u werkzaamheden binnen de computer uitvoert en volg de stappen in "Voordat u begint" op pagina 11. Raadpleeg voor meer informatie over veiligheidsrichtlijnen onze website over de wet- en regelgeving op dell.com/regulatory_compliance.

Vereisten vooraf

- 1 De computerkap verwijderen. Zie "De computerkap verwijderen" op pagina 23.
- 2 De voorklep verwijderen. Zie "De voorklep verwijderen" op pagina 31.
- 3 Het optische station verwijderen. Zie "Het optische station verwijderen" op pagina 63.
- 4 De bovenkap verwijderen. Zie "De bovenkap verwijderen" op pagina 73.

De mediakaartlezer verwijderen

- 1 Verwijder de twee schroefjes waarmee de mediakaartlezer aan het voorpaneel is bevestigd. De schroeven bevinden zich onder de mediakaartlezer.
- 2 Trek de kabel van de mediakaartlezer los van de moederbordconnector F_USB1. Zie "Moederbordonderdelen" op pagina 21.
- 3 Schuif en til de mediakaartlezer op om deze van het bovenpaneel te verwijderen.



- | | | | |
|---|---|---|-----------------|
| 1 | Geleiders voor het mediakaartleesapparaat (2) | 2 | sleuven (2) |
| 3 | bovenpaneel | 4 | Mediakaartlezer |
| 5 | schroeven (2) | 6 | voorpaneel |


De mediakaartlezer vervangen

- 1 Schuif de geleiders van de mediakaartlezer voorzichtig in de sleuven in het bovenpaneel.
- 2 Plaats de twee schroefjes terug waarmee de mediakaartlezer aan het voorpaneel is bevestigd.
- 3 Sluit de kabel van de mediakaartlezer aan op de moederbordconnector F_USB1. Zie "Moederbordonderdelen" op pagina 21.

Vereisten achteraf

- 1 De bovenkap terugplaatsen. Zie "De bovenkap terugplaatsen" op pagina 74.
- 2 Het optische station terugplaatsen. Zie "Het optische station vervangen" op pagina 65.
- 3 De voorklep terugplaatsen. Zie "De voorklep terugplaatsen" op pagina 33.
- 4 De computerkap terugplaatsen. Zie "De computerkap terugplaatsen" op pagina 25.
- 5 Volg de stappen in "Nadat u werkzaamheden aan de binnenkant van de computer heeft verricht" op pagina 15.

Bovenkap

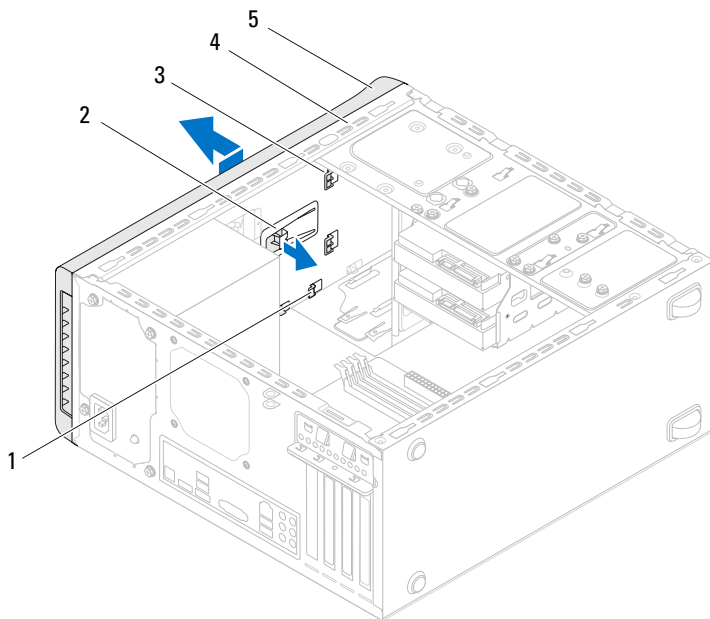
 **GEVAAR:** Volg de veiligheidsinstructies die bij de computer werden geleverd alvorens u werkzaamheden binnen de computer uitvoert en volg de stappen in "Voordat u begint" op pagina 11. Raadpleeg voor meer informatie over veiligheidsrichtlijnen onze website over de wet- en regelgeving op dell.com/regulatory_compliance.

Vereisten vooraf

- 1 De computerkap verwijderen. Zie "De computerkap verwijderen" op pagina 23.
- 2 De voorklep verwijderen. Zie "De voorklep verwijderen" op pagina 31.
- 3 Het optische station verwijderen. Zie "Het optische station verwijderen" op pagina 63.

De bovenkap verwijderen

- 1 Trek aan de tab en schuif de kap in de richting van de voorzijde van de computer om de tabs van de kap los te maken uit de sleuven op het bovenpaneel.
- 2 Trek de kap weg van het bovenpaneel.
- 3 Leg de kap op een veilige plaats.



- | | | | |
|---|----------------------|---|-----------------|
| 1 | sleuven | 2 | ontgrendellipje |
| 3 | Tabs van de bovenkap | 4 | bovenpaneel |
| 5 | bovenkap | | |


De bovenkap terugplaatsen

- 1 Lijn de tabjes op de bovenkap uit met de sleuven op het bovenpaneel.
- 2 Druk en schuif de kap in de richting van de achterzijde van de computer, totdat deze op zijn plaats klikt.

Vereisten achteraf

- 1** Het optische station terugplaatsen. Zie "Het optische station vervangen" op pagina 65.
- 2** De voorklep terugplaatsen. Zie "De voorklep terugplaatsen" op pagina 33.
- 3** De computerkap terugplaatsen. Zie "De computerkap terugplaatsen" op pagina 25.
- 4** Volg de stappen in "Nadat u werkzaamheden aan de binnenkant van de computer heeft verricht" op pagina 15.

I/O-bovenpaneel

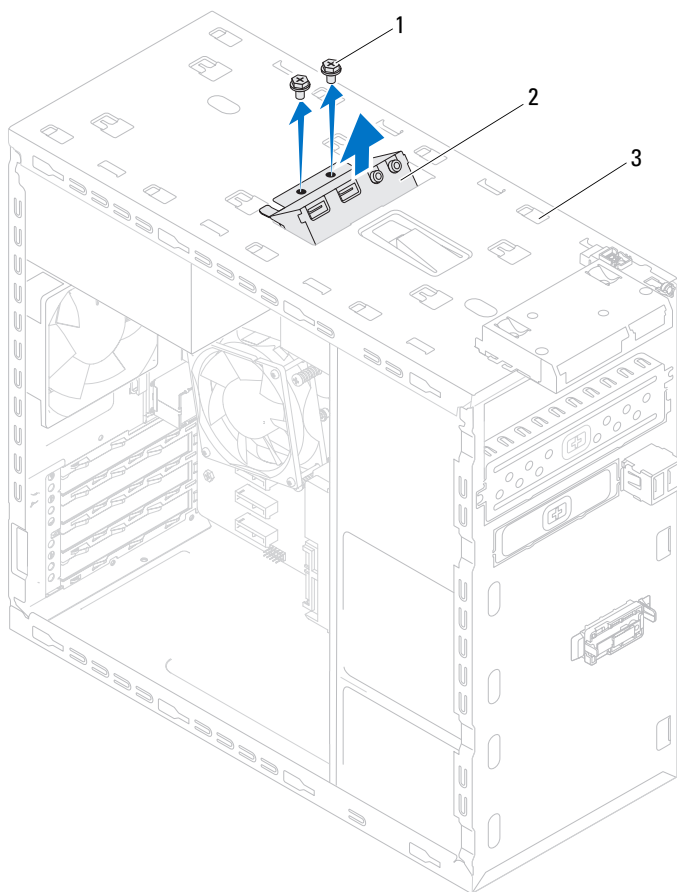
 **GEVAAR:** Volg de veiligheidsinstructies die bij de computer werden geleverd alvorens u werkzaamheden binnen de computer uitvoert en volg de stappen in "Voordat u begint" op pagina 11. Raadpleeg voor meer informatie over veiligheidsrichtlijnen onze website over de wet- en regelgeving op dell.com/regulatory_compliance.

Vereisten vooraf

- 1 De computerkap verwijderen. Zie "De computerkap verwijderen" op pagina 23.
- 2 De voorklep verwijderen. Zie "De voorklep verwijderen" op pagina 31.
- 3 Het optische station verwijderen. Zie "Het optische station verwijderen" op pagina 63.
- 4 De bovenkap verwijderen. Zie "De bovenkap verwijderen" op pagina 73.

Het I/O-bovenpaneel

- 1 Trek de kabels van het I/O-bovenpaneel los van de moederbordconnectoren, F_USB3 en F_AUDIO1. Zie "Moederbordonderdelen" op pagina 21.
- 2 Verwijder de schroeven waarmee het I/O-bovenpaneel op het bovenpaneel vastzit.
- 3 Verwijder het I/O-bovenpaneel van het bovenpaneel.



- 1 schroeven (2)
- 3 bovenpaneel

- 2 I/O-bovenpaneel


Het I/O-bovenpaneel terugplaatsen

- 1** Lijn de schroefgaten op het I/O-bovenpaneel uit met de schroefgaten op het bovenpaneel.
- 2** Plaats de schroeven terug waarmee het I/O-bovenpaneel op het bovenpaneel vastzit.
- 3** Sluit de kabels van het I/O-bovenpaneel aan op de moederbordconnectoren F_USB3 en F_AUDIO1. Zie "Moederbordonderdelen" op pagina 21.

Vereisten achteraf

- 1** De bovenkap terugplaatsen. Zie "De bovenkap terugplaatsen" op pagina 74.
- 2** Het optische station terugplaatsen. Zie "Het optische station vervangen" op pagina 65.
- 3** De voorklep terugplaatsen. Zie "De voorklep terugplaatsen" op pagina 33.
- 4** De computerkap terugplaatsen. Zie "De computerkap terugplaatsen" op pagina 25.
- 5** Volg de stappen in "Nadat u werkzaamheden aan de binnenkant van de computer heeft verricht" op pagina 15.


USB-voorpaneel


 **GEVAAR:** Volg de veiligheidsinstructies die bij de computer werden geleverd alvorens u werkzaamheden binnen de computer uitvoert en volg de stappen in "Voordat u begint" op pagina 11. Raadpleeg voor meer informatie over veiligheidsrichtlijnen onze website over de wet- en regelgeving op dell.com/regulatory_compliance.

Vereisten vooraf

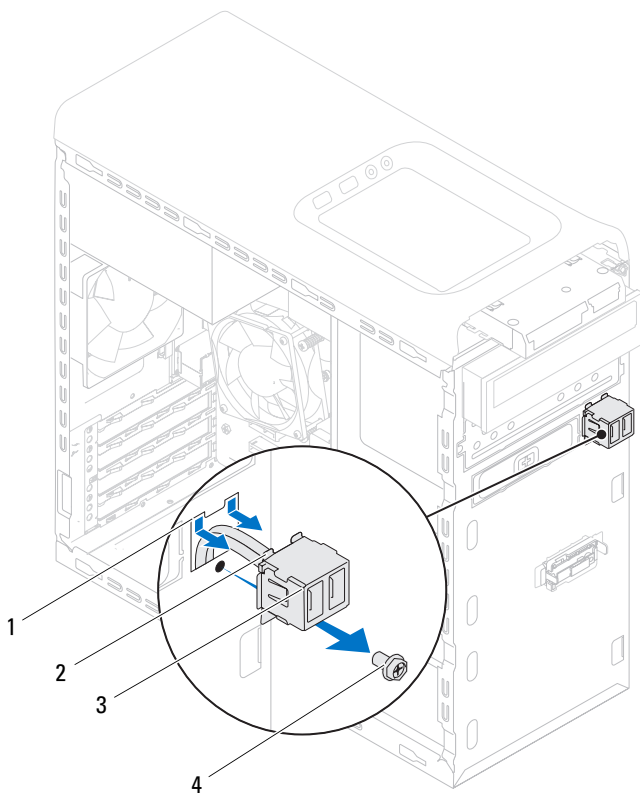
- 1 De computerkap verwijderen. Zie "De computerkap verwijderen" op pagina 23.
- 2 De voorklep verwijderen. Zie "De voorklep verwijderen" op pagina 31.

Het USB-voorpaneel verwijderen

 **WAARSCHUWINGEN:** Wees zeer voorzichtig wanneer u het USB-voorpaneel uit de computer schuift. Als u dit niet doet, kunnen de kabelconnectoren en de kabelklemmen beschadigd raken.

 **N.B.:** Let bij het verwijderen van de kabels op hoe ze lopen, zodat u ze weer op dezelfde manier kan laten lopen nadat u het USB-voorpaneel heeft teruggeplaatst.

- 1 Trek de kabels van het USB-paneel aan de voorkant los van de moederbordconnector F_USB2. Zie "Moederbordonderdelen" op pagina 21.
- 2 Verwijder het schroefje waarmee het USB-voorpaneel aan het voorpaneel is bevestigd.
- 3 Schuif het USB-voorpaneel omlaag om de klemmen los te maken van het voorpaneel en trek het naar achteren.



- | | | | |
|---|----------------------------------|---|-------------|
| 1 | klemsleuf van het USB-voorpaneel | 2 | klemmen (2) |
| 3 | USB-voorpaneel | 4 | schroef |


Het USB-voorpaneel verwijderen

- 1 Lijn de klemmen van het USB-voorpaneel los en schuif het paneel in de sleuf van het USB-voorpaneel.
- 2 Plaats het schroefje terug waarmee het USB-voorpaneel aan het voorpaneel vastzit.
- 3 Sluit de kabels van het USB-voorpaneel aan op de moederbordconnector F_USB2. Zie "Moederbordonderdelen" op pagina 21.

Vereisten achteraf

- 1** De voorklep terugplaatsen. Zie "De voorklep terugplaatsen" op pagina 33.
- 2** De computerkap terugplaatsen. Zie "De computerkap terugplaatsen" op pagina 25.
- 3** Volg de stappen in "Nadat u werkzaamheden aan de binnenkant van de computer heeft verricht" op pagina 15.

Aan/-uitknopmodule

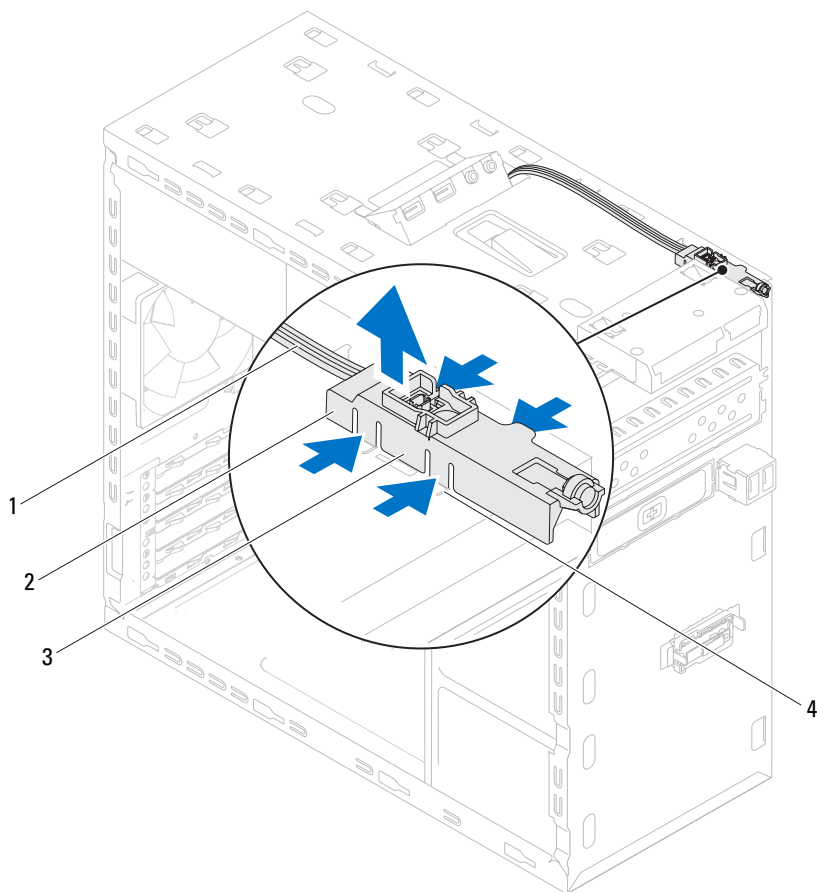
 **GEVAAR:** Volg de veiligheidsinstructies die bij de computer werden geleverd alvorens u werkzaamheden binnen de computer uitvoert en volg de stappen in "Voordat u begint" op pagina 11. Raadpleeg voor meer informatie over veiligheidsrichtlijnen onze website over de wet- en regelgeving op dell.com/regulatory_compliance.

Vereisten vooraf

- 1 De computerkap verwijderen. Zie "De computerkap verwijderen" op pagina 23.
- 2 De voorklep verwijderen. Zie "De voorklep verwijderen" op pagina 31.
- 3 Het optische station verwijderen. Zie "Het optische station verwijderen" op pagina 63.
- 4 De bovenkap verwijderen. Zie "De bovenkap verwijderen" op pagina 73.

De aan/uit-knopmodule verwijderen

- 1 Trek de modulekabel van de aan-/uitknop los van de systeemkaartconnector, F_PANEL. Zie "Moederbordonderdelen" op pagina 21.
- 2 Druk op de lipjes van de aan-uitknopmodule en til de module op om deze uit het bovenpaneel te verwijderen.



- | | | | |
|---|--------------------------------------|---|--------------------|
| 1 | kabel | 2 | Aan-/uitknopmodule |
| 3 | lipjes van de aan-/uitknopmodule (4) | 4 | sleuf |


De aan-/uitknopmodule terugplaatsen

- 1 Lijn de lipjes van de aan-/uitknopmodule uit met de sleuven in het bovenpaneel en druk deze vast.
- 2 Sluit de kabel van de aan-/uitknopmodule aan op de moederbordconnector F_PANEL. Zie "Moederbordonderdelen" op pagina 21.

Vereisten achteraf

- 1 De bovenkap terugplaatsen. Zie "De bovenkap terugplaatsen" op pagina 74.
- 2 Het optische station terugplaatsen. Zie "Het optische station vervangen" op pagina 65.
- 3 De voorklep terugplaatsen. Zie "De voorklep terugplaatsen" op pagina 33.
- 4 De computerkap terugplaatsen. Zie "De computerkap terugplaatsen" op pagina 25.
- 5 Volg de stappen in "Nadat u werkzaamheden aan de binnenkant van de computer heeft verricht" op pagina 15.

Chassisventilator

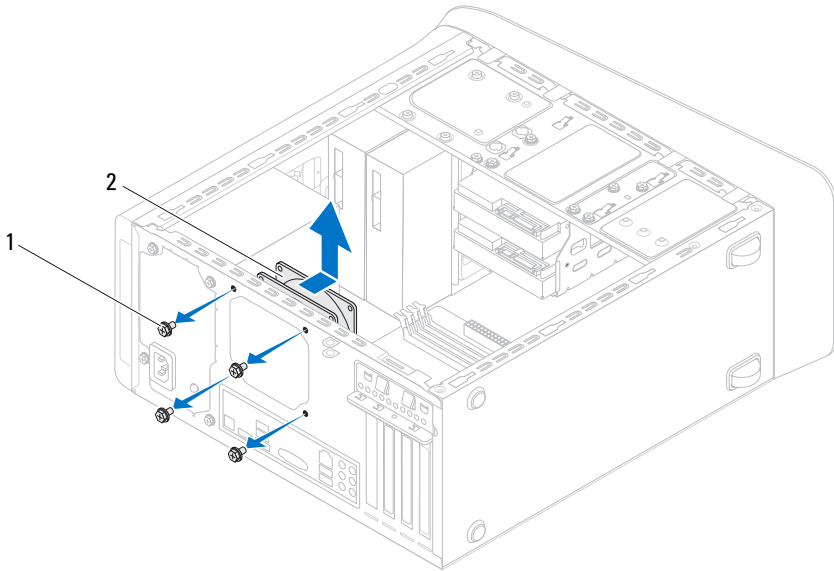
 **GEVAAR:** Volg de veiligheidsinstructies die bij de computer werden geleverd alvorens u werkzaamheden binnen de computer uitvoert en volg de stappen in "Voordat u begint" op pagina 11. Raadpleeg voor meer informatie over veiligheidsrichtlijnen onze website over de wet- en regelgeving op dell.com/regulatory_compliance.

Vereisten vooraf

- 1 De computerkap verwijderen. Zie "De computerkap verwijderen" op pagina 23.

De chassisventilator verwijderen

- 1 Trek de kabel van de chassisventilator los van de moederbordconnector SYS_FAN1. Zie "Moederbordonderdelen" op pagina 21.
- 2 Verwijder de schroeven waarmee de chassisventilator op het chassis vastzit.
- 3 Schuif en til de chassisventilator van de computer af, zoals in de afbeelding.



1 schroeven (4)

2 chassisventilator


De chassisventilator vervangen

- 1 Lijn de schroefgaten van de chassisventilator uit met de schroefgaten in het chassis.
- 2 Plaats de schroeven terug waarmee de chassisventilator op het chassis vastzit.
- 3 Sluit de stekker van de kabel van de chassisventilator aan op de aansluiting op het moederbord SYS_FAN1. Zie "Moederbordonderdelen" op pagina 21.

Vereisten achteraf

- 1 De computerkap terugplaatsen. Zie "De computerkap terugplaatsen" op pagina 25.
- 2 Volg de stappen in "Nadat u werkzaamheden aan de binnenkant van de computer heeft verricht" op pagina 15.

Processorventilator/warmteafleider

 **GEVAAR:** Volg de veiligheidsinstructies die bij de computer werden geleverd alvorens u werkzaamheden binnen de computer uitvoert en volg de stappen in "Voordat u begint" op pagina 11. Raadpleeg voor meer informatie over veiligheidsrichtlijnen onze website over de wet- en regelgeving op dell.com/regulatory_compliance.

 **GEVAAR:** Tijdens normaal gebruik kan de warmteafleider zeer heet worden. Laat de warmteafleider voldoende lang afkoelen voordat u deze aanraakt.

Vereisten vooraf

- 1 De computerkap verwijderen. Zie "De computerkap verwijderen" op pagina 23.

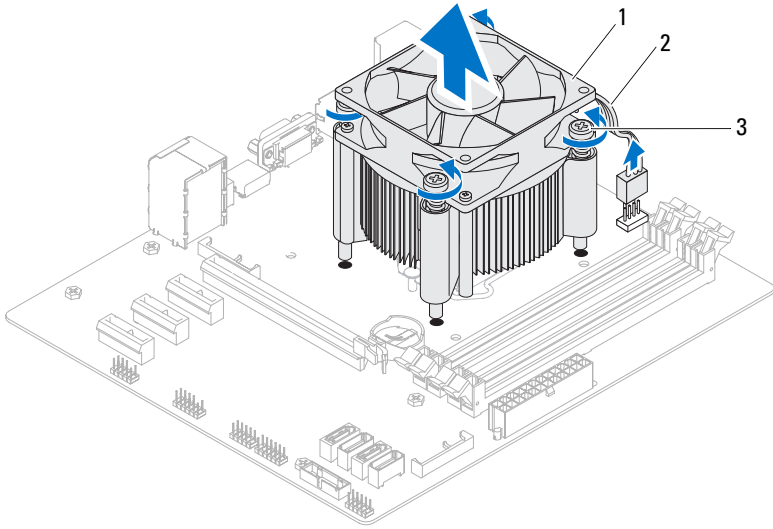
De processorventilator en warmteafleider vervangen

 **GEVAAR:** Ondanks de aanwezigheid van een plastic schild kunnen de processorventilator en warmteafleider tijdens normale werking zeer heet worden. Laat de onderdelen enige tijd afkoelen alvorens ze aan te raken.

 **WAARSCHUWINGEN:** Om de processor maximaal te laten afkoelen, mogen de delen van de warmteoverdracht op de ventilator van de processor en de warmteafleider niet worden aangeraakt. Het vet van uw huid kan het warmteoverdrachtvermogen van thermisch vet verminderen.

 **WAARSCHUWINGEN:** De processorventilator en warmteafleider vormen een geheel. Probeer de ventilator niet afzonderlijk te verwijderen.

- 1 Trek de kabel van de processorventilator los van de moederbordconnector, CPU_FAN. Zie "Moederbordonderdelen" op pagina 21.
- 2 Gebruik een platte schroevendraaier om de vier geborgde schroeven, waarmee de processorventilator en de warmteafleider op het moederbord zijn bevestigd, los te draaien.
- 3 Til de processorventilator en de warmteafleider uit de computer.



- 1 processorventilator en warmteafleider
- 2 kabel van de processorventilator
- 3 borgschroeven (4)


De processorventilator en warmteafleiding terugplaatsen

- 1 Verwijder de koelpasta aan de onderzijde van de warmteafleider.
- 2 Breng zo nodig nieuwe koelpasta aan op de bovenkant van de processor.
- 3 Plaats de processorventilator en warmteafleider over de processor.
- 4 Stem de borgschroeven op de processorventilator en de warmteafleiding af op de schroefgaten op het moederbord.
- 5 Draai de vier borgschroeven vast waarmee de processorventilator en warmteafleider op het moederbord zijn bevestigd.
- 6 Sluit de kabel van de processorventilator aan op de moederbordconnector CPU_FAN. Zie "Moederbordonderdelen" op pagina 21.

Vereisten achteraf

- 1 De computerkap terugplaatsen. Zie "De computerkap terugplaatsen" op pagina 25.
- 2 Volg de stappen in "Nadat u werkzaamheden aan de binnenkant van de computer heeft verricht" op pagina 15.


Processor

 **GEVAAR:** Volg de veiligheidsinstructies die bij de computer werden geleverd alvorens u werkzaamheden binnen de computer uitvoert en volg de stappen in "Voordat u begint" op pagina 11. Raadpleeg voor meer informatie over veiligheidsrichtlijnen onze website over de wet- en regelgeving op dell.com/regulatory_compliance.

Vereisten vooraf

- 1 De computerkap verwijderen. Zie "De computerkap verwijderen" op pagina 23.

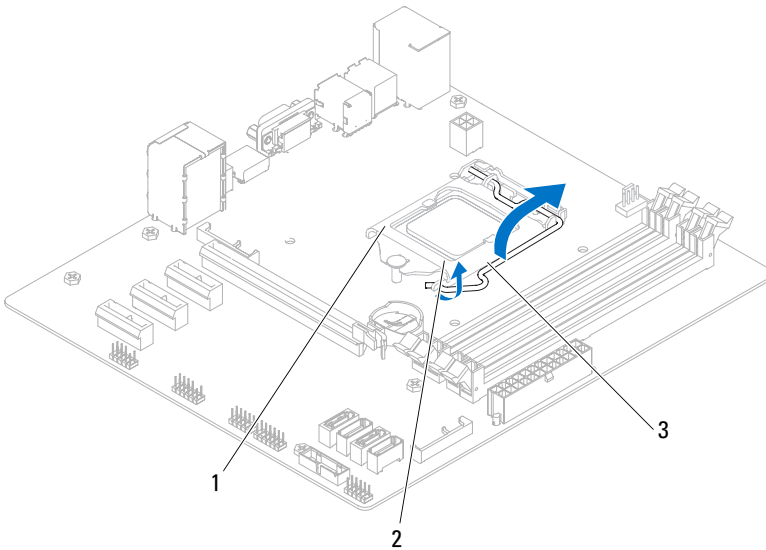
 **GEVAAR:** Ondanks de aanwezigheid van een plastic schild kunnen de processorventilator en warmteafleider tijdens normale werking zeer heet worden. Laat de onderdelen enige tijd afkoelen alvorens ze aan te raken.

 **N.B.:** Gebruik de originele processorventilator en warmteafleider wanneer u de processor vervangt, tenzij voor de nieuwe processor ook een nieuwe processorventilator en warmteafleider nodig zijn.

- 2 Verwijder de processorventilator en warmteafleider van de computer. Zie "De processorventilator en warmteafleider vervangen" op pagina 93.

De processor verwijderen

- 1 Druk de ontgrendelingshendel omlaag en trek hem naar buiten zodat hij loskomt van het lipje waarmee hij vastzit.
- 2 Trek de ontgrendelingshendel helemaal uit om het processorafdekplaatje te openen.

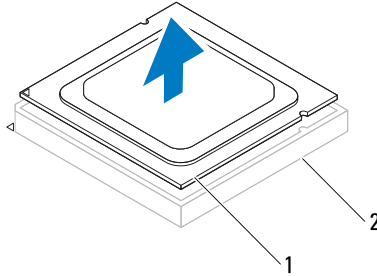


- 1 afdekplaatje van processor 2 tab
3 ontgrendeling



WAARSCHUWINGEN: Wanneer u de processor verwijdert, mag u geen pinnen binnen de processorhouder aanraken, en mogen er geen objecten op de pinnen in de houder vallen.

- 3 Til de processor voorzichtig omhoog uit de houder. Laat de ontgrendeling uitgeklaapt staan, zodat de nieuwe processor in de socket kan worden geplaatst.



1 processor 2 houder

De processor terugplaatsen

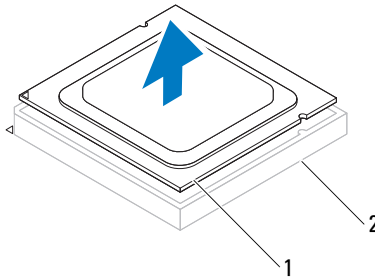
△ **WAARSCHUWINGEN:** Wanneer u de processor vervangt, mag u geen pinnen binnen de processorsocket aanraken, en mogen er geen objecten op de pinnen in het contact vallen.

- 1 Pak de nieuwe processor uit en zorg dat u daarbij de onderzijde van de processor niet aanraakt.

△ **WAARSCHUWINGEN:** Om de processor niet te beschadigen, moet u de processor op de juiste manier in de houder plaatsen.

- 2 Als de ontgrendeling op de houder niet volledig is uitgeklaapt, moet u deze alsnog in deze positie plaatsen.

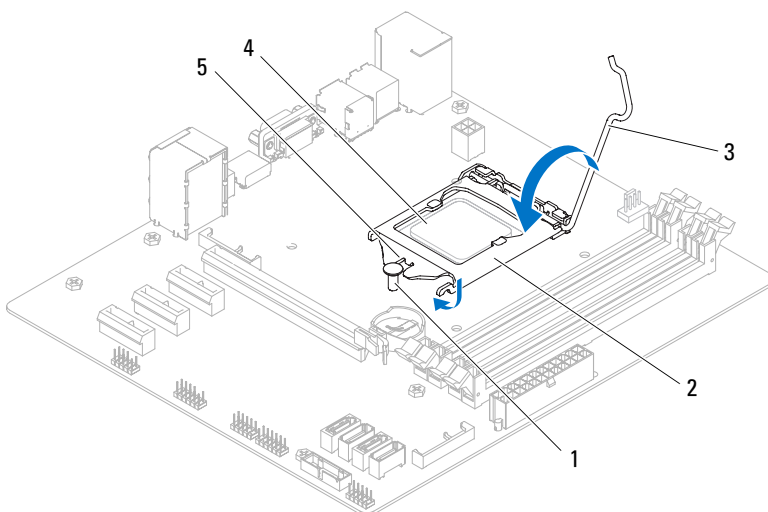
- 3** Breng de uitlijnkepingen van de processor op een lijn met de uitlijnlipjes van de houder.
- 4** Stem de pin-1 hoek van de processor af met de pin-1 hoek van de houder en plaats de processor vervolgens in de houder.
Schuif de processor voorzichtig in de houder en controleer of de processor op juiste wijze is aangebracht.



1 processor 2 houder

- 5 Wanneer de processor goed op zijn plek zit, dient u de processorkap te sluiten.
- 6 Draai de vergrendelingshendel omlaag en plaats hem onder het lipje op het afdekplaatje van de processor.

△ **WAARSCHUWINGEN:** Let erop dat de inkeping op het afdekplaatje van de processor onder de uitlijnpunten is geplaatst.




- | | |
|--|------------------------------|
| 1 uitlijningspunt | 2 afdekplaatje van processor |
| 3 ontgrendeling | 4 processor |
| 5 inkeping op afdekplaatje van processor | |

Vereisten achteraf

- 1 De processorventilator en de warmteafleider terugplaatsen. Zie "De processorventilator en warmteafleiding terugplaatsen" op pagina 95.
- 2 De computerkap terugplaatsen. Zie "De computerkap terugplaatsen" op pagina 25.
- 3 Volg de stappen in "Nadat u werkzaamheden aan de binnenkant van de computer heeft verricht" op pagina 15.

Knoopcelbatterij

 **GEVAAR:** Volg de veiligheidsinstructies die bij de computer werden geleverd alvorens u werkzaamheden binnen de computer uitvoert en volg de stappen in "Voordat u begint" op pagina 11. Raadpleeg voor meer informatie over veiligheidsrichtlijnen onze website over de wet- en regelgeving op dell.com/regulatory_compliance.

 **GEVAAR:** Een batterij kan na onjuist plaatsen, exploderen. Vervang de batterij alleen voor hetzelfde type of een equivalent hiervan. Gooi gebruikte batterijen weg volgens de instructies van de fabrikant.

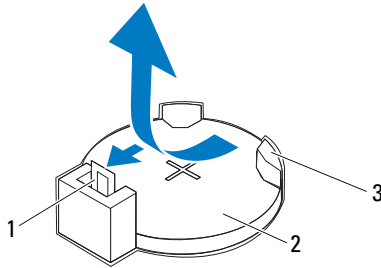
Vereisten vooraf

- 1 De computerkap verwijderen. Zie "De computerkap verwijderen" op pagina 23.

De knoopcelbatterij verwijderen

 **WAARSCHUWINGEN:** Wanneer u de knoopcelbatterij verwijdert, worden de standaard-BIOS-instellingen hersteld. Het is aan te raden de BIOS-instellingen te noteren voordat u de knoopcelbatterij verwijdert. Zie "Systeeminstellingen" op pagina 115 voor instructies over het openen van het installatieprogramma.

- 1 Zoek de batterijhouder op het moederbord. Zie "Moederbordonderdelen" op pagina 21.
- 2 Druk op de batterijontgrendeling om de knoopcelbatterij te verwijderen.



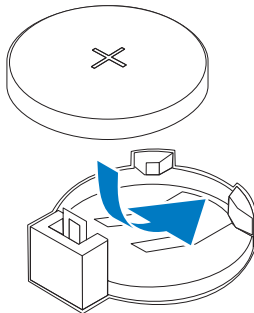
1 batterijontgrendeling

2 knoopcelbatterij

3 batterijhouder

De knoopcelbatterij terugplaatsen

- 1 Plaats de knoop celbatterij in de houder met het "+" teken omhoog en druk de batterij volledig in de houder.



Vereisten achteraf

- 1** De computerkap terugplaatsen. Zie "De computerkap terugplaatsen" op pagina 25.
- 2** Volg de stappen in "Nadat u werkzaamheden aan de binnenkant van de computer heeft verricht" op pagina 15.
- 3** Open het installatieprogramma en stel de datum en tijd in. Zie "Systeeminstellingen openen" op pagina 115.
- 4** Update de BIOS-instellingen met waarden die u wellicht vooraf genoteerd heeft voordat de knoopcelbatterij vervangen werd. Zie "Systeeminstellingen" op pagina 115.

Voeding



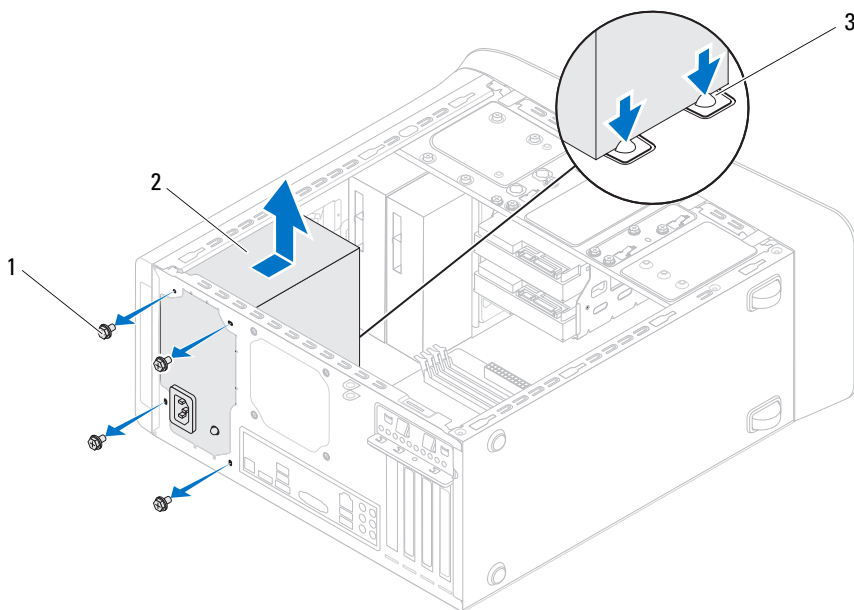
GEVAAR: Volg de veiligheidsinstructies die bij de computer werden geleverd alvorens u werkzaamheden binnen de computer uitvoert en volg de stappen in "Voordat u begint" op pagina 11. Raadpleeg voor meer informatie over veiligheidsrichtlijnen onze website over de wet- en regelgeving op dell.com/regulatory_compliance.

Vereisten vooraf

- 1 De computerkap verwijderen. Zie "De computerkap verwijderen" op pagina 23.

De voeding verwijderen

- 1 Verwijder de connectoren van de gelijkstroomkabels uit het moederbord en de schijven. Zie "Moederbordonderdelen" op pagina 21.
- 2 Verwijder de schroeven waarmee de voeding op het chassis vastzit.
- 3 Druk op de klemmen om de voeding los te koppelen van het chassis.
- 4 Schuif de voeding uit en til deze uit het chassis.



- 1 schroeven (4)
- 2 voeding
- 3 klemmen van voeding (2)

De voeding terugplaatsen

- 1 Schuif de voeding naar de achterzijde van het chassis.
- 2 Lijn de schroefgaten in de voeding uit met de gaten in het chassis.
- 3 Plaats de schroeven terug waarmee de voeding op het chassis vastzit.


⚠ GEVAAR: Als u niet alle schroeven terugplaatst en vastdraait, loopt u het risico van een elektrische schok, omdat deze schroeven een essentieel onderdeel van de aarding van de computer vormen.

- 4 Sluit de gelijkstroomkabels opnieuw op het moederbord en stations aan. Zie "Moederbordonderdelen" op pagina 21.

Vereisten achteraf

- 1 De computerkap terugplaatsen. Zie "De computerkap terugplaatsen" op pagina 25.
- 2 Volg de stappen in "Nadat u werkzaamheden aan de binnenkant van de computer heeft verricht" op pagina 15.


Moederbord

 **GEVAAR:** Volg de veiligheidsinstructies die bij de computer werden geleverd alvorens u werkzaamheden binnen de computer uitvoert en volg de stappen in "Voordat u begint" op pagina 11. Raadpleeg voor meer informatie over veiligheidsrichtlijnen onze website over de wet- en regelgeving op dell.com/regulatory_compliance.

Vereisten vooraf

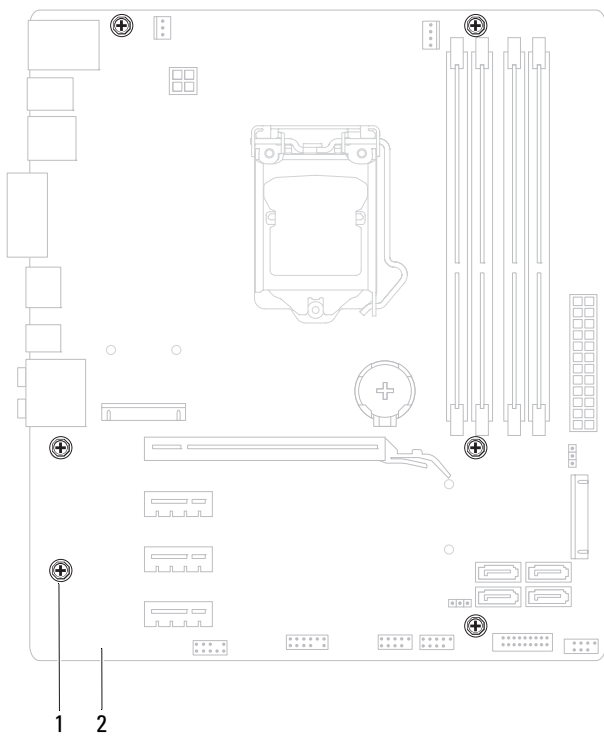
- 1 De computerkap verwijderen. Zie "De computerkap verwijderen" op pagina 23.
- 2 De minikaart zo nodig verwijderen. Zie "De minikaart verwijderen" op pagina 48.
- 3 De geheugenmodule(s) verwijderen. Zie "Een geheugenmodule verwijderen" op pagina 27.
- 4 Alle PCI-Express x1 kaart(en) zo nodig verwijderen. Zie "De PCI-Express x1 kaart(en) verwijderen" op pagina 42.
- 5 De grafische kaart verwijderen. Zie "De grafische kaart verwijderen" op pagina 37.
- 6 De processorventilator en warmteafleider verwijderen. Zie "De processorventilator en warmteafleider vervangen" op pagina 93.
- 7 De processor verwijderen. Zie "De processor verwijderen" op pagina 98.

De systeemkaart verwijderen

 **N.B.:** Het serviceplaatje van uw computer bevindt zich op het moederbord. U moet het servicelabel in de BIOS openen na het vervangen van het moederbord.

 **N.B.:** Voordat u de kabels loskoppelt van het moederbord, noteert u de locatie van de connectoren zodat u ze weer goed kunt aansluiten nadat u het moederbord hebt teruggeplaatst.

- 1 Koppel alle kabels los van het moederbord.
- 2 Let op hoe de kabels lopen en verwijder de kabels uit de routegeleiders.
- 3 Verwijder de schroeven waarmee het moederbord aan het chassis is bevestigd.



1 schroeven (6)

2 moederbord

4 Til het moederbord omhoog uit het chassis.

Het moederbord terugplaatsen

- 1 Plaats het moederbord voorzichtig in het chassis en schuif het moederbord naar de achterzijde van de computer.
- 2 Plaats de schroeven terug waarmee de systeemkaart aan het chassis is bevestigd.
- 3 Plaats de kabels die u van het moederbord hebt losgekoppeld en sluit deze aan.



N.B.: Voor informatie over moederbordconnectoren, zie "Moederbordonderdelen" op pagina 21.

Vereisten achteraf

- 1 De processor terugplaatsen. Zie "De processor terugplaatsen" op pagina 99.
- 2 De processorventilator en de warmteafleider terugplaatsen. Zie "De processorventilator en warmteafleiding terugplaatsen" op pagina 95.
- 3 De grafische kaart terugplaatsen. Zie "De grafische kaart opnieuw installeren" op pagina 39.
- 4 Alle PCI-Express x1 kaart(en) zo nodig terugplaatsen. Zie "De PCI-Express x1 kaart(en) vervangen" op pagina 44.
- 5 De geheugenmodule(s) terugplaatsen. Zie "Geheugenmodule(s) terugplaatsen" op pagina 28.
- 6 De minikaart zo nodig terugplaatsen. Zie "De minikaart vervangen" op pagina 49.
- 7 De computerkap terugplaatsen. Zie "De computerkap terugplaatsen" op pagina 25.
- 8 Volg de stappen in "Nadat u werkzaamheden aan de binnenkant van de computer heeft verricht" op pagina 15.

Het serviceplaatje invoeren in het BIOS

- 1 Zet de computer aan.
- 2 Druk tijdens de POST op <F2> om het programma System Setup (Systeeminstellingen) te openen.
- 3 Navigeer naar het hoofdtabblad en geef de servicetag op in het veld **Service Tag Setting** (Servicetag instellen).



N.B.: Met behulp van het veld Set Service Tag (Serviceplaatje instellen) kunt u het serviceplaatje alleen handmatig invoeren wanneer het serviceplaatje in aanwezig is.

Systeeminstellingen

Overzicht

U kunt de Systeeminstellingen voor het volgende gebruiken:

- informatie krijgen over de onderdelen in uw computer, zoals de hoeveelheid RAM, de grootte van de vaste schijf, enz.
- informatie over de systeemconfiguratie wijzigen na het toevoegen, wijzigen of verwijderen van onderdelen uit uw computer.
- instellen of wijzigen van een door de gebruiker te selecteren optie, zoals het gebruikerswachtwoord, het type vaste schijf dat geïnstalleerd is, in- of uitschakelen van basisapparatuur, enz.



N.B.: Voordat u de systeeminstellingen wijzigt, kunt u het beste de gegevens in het scherm van de systeeminstellingen noteren, zodat u die later ter referentie kunt gebruiken.

Systeeminstellingen openen

- 1 Zet de computer aan of start deze opnieuw op.
- 2 Wacht tijdens POST, wanneer het logo van DELL wordt weergegeven, totdat de F2-melding verschijnt en druk daarna meteen op <F2>.



N.B.: De F2-melding duidt erop dat het toetsenbord is geïnitieerd. Deze melding kan zeer snel verschijnen. Let dus goed op en druk direct op <F2> zodra de melding verschijnt. Als u te vroeg op <F2> drukt, wordt deze toetsaanslag echter niet geregistreerd. Als u te lang wacht en het logo van het besturingssysteem wordt weergegeven, moet u blijven wachten tot u het bureaublad van Microsoft Windows ziet. Zet de computer uit en probeer het opnieuw. Zie "Uw computer en hiermee verbonden apparaten uitschakelen" op pagina 11.

Schermen van de systeeminstellingen

In het scherm van de systeeminstellingen ziet u de huidige of instelbare configuratiegegevens voor uw computer. De informatie op het scherm is onderverdeeld in drie delen: de **instelbare opties**, het actieve **helpscherm**, en **toetsfuncties**.

<p>Instelbare opties: dit gedeelte bevindt zich links in het scherm voor systeeminstellingen. Het veld bestaat uit een lijst waar u doorheen kunt bladeren en die de kenmerken bevat die de configuratie van uw computer bepalen, zoals de geïnstalleerde hardware, de energiebesparing en beveiligingsmaatregelen.</p> <p>U kunt met de pijltjestoetsen omhoog en omlaag bladeren door deze lijst. Wanneer een optie is gemarkeerd, wordt meer informatie over die optie en de beschikbare instellingen weergegeven in het helpscherm.</p>	<p>Helpscherm: Dit veld bevindt zich rechts in het scherm voor systeeminstellingen en bevat informatie over elke optie in de lijst met opties. In dit deelvenster kunt u informatie over uw computer raadplegen en uw huidige instellingen wijzigen.</p> <p>Druk op de pijltoetsen omhoog en omlaag om een optie te selecteren. Druk op <Enter> om uw keuze te activeren en terug te keren naar de lijst met instelbare opties.</p> <p>N.B.: Niet alle instellingen in de lijst met opties kunnen worden gewijzigd.</p>
<p>Toetsfuncties: dit veld wordt weergegeven onder het helpscherm en vermeldt de toetsen en hun functies binnen het actieve veld met systeeminstellingen.</p>	

System Setup-opties



N.B.: De items in dit gedeelte worden mogelijk niet weergegeven of ze wijken enigszins af van de weergave in dit gedeelte. Dit is afhankelijk van uw computer en de geïnstalleerde apparaten.

Algemeen

Systeeminformatie

BIOS Revision	Geeft de BIOS-versie weer
BIOS Build Date	Geeft de datum weer waarop de BIOS gemaakt is in de indeling mm/dd/yyyy
System Name	Geeft de marketingnaam van het systeem weer

System Time	Toont de huidige tijd in de indeling uu:mm:ss
System Date	Geeft de datum in week weer in de indeling mm/dd/jjjj
Servicelabel	Geeft het serviceplaatje van de computer weer indien een serviceplaatje aanwezig is Geeft een veld weer waarin het serviceplaatje handmatig kan worden ingevoerd als de serviceplaatje afwezig is
Asset Tag (Inventaristag)	Geeft het inventarislabel van de computer weer wanneer het label aanwezig is. Geeft "None" (geen) weer als het inventarislabel afwezig is.
Processor Information (Processorgegevens)	
Processor Type (Type processor)	Geeft informatie over de processor weer
Processor ID	Geeft het serienummer van de processor weer.
Processor Core Count	Geeft het aantal processorkernen weer
Processor L1-cache	Toont de grootte van het L1-cachegeheugen
Processor L2-cache	Toont de grootte van het L2-cachegeheugen.
Processor L3-cache	Geeft de grootte van de L3 cache weer
Memory Information (Geheugengegevens)	
Memory Installed (Geïnstalleerd geheugen)	Geeft de hoeveelheid geïnstalleerd geheugen weer in MB
Memory Available (Beschikbaar geheugen)	Toont de hoeveelheid geïnstalleerd geheugen in MB
Memory Running Speed (werksnelheid)	Toont de geheugensnelheid in MHz.
Memory Technology (Geheugentechnologie)	Geeft het type geïnstalleerd geheugen weer

SATA-informatie

SATA 0/Port 0	Geeft de SATA-schijven weer die zijn aangesloten op de SATA 0-connector.
SATA 1/Port 5	Geeft de SATA-schijven weer die zijn aangesloten op de SATA 1-connector.
SATA 2/Port 2	Geeft de SATA-schijven weer die zijn aangesloten op de SATA 2-connector.
SATA 3/Port 3	Geeft de SATA-schijven weer die zijn aangesloten op de SATA 3-connector.
MSATA1/Port1	Geeft de eSATA- of mSATA-schijf weer die aangesloten is op de computer.

Advanced (Geavanceerd)

Processorconfiguratie

- Intel SpeedStep Technologie — In- of uitgeschakeld (de standaardwaarde is Enabled)
- Intel Virtualization Technology — Enabled or Disabled (Ingeschakeld of Uitgeschakeld) (de standaardwaarde is Enabled)
- CPU XD Support (CPU XD-ondersteuning) — Enabled or Disabled (Ingeschakeld of Uitgeschakeld) (de standaardwaarde is Enabled)
- Limit CPUID Value (Beperken CPUID-waarde) — Enabled or Disabled (Ingeschakeld of Uitgeschakeld) (de standaardwaarde is Disabled)
- Multi Core Support — In- of uitgeschakeld (de standaardwaarde is Enabled)
- Intel Turbo Boost Technology — Enabled or Disabled (de standaardwaarde is Enabled)

USB Configuration
(USB-configuratie)

- Front USB Ports (USB-poorten voorkant) — Enabled or Disabled (Ingeschakeld of Uitgeschakeld) (de standaardwaarde is Enabled)
- Rear USB Ports (USB-poorten achterkant) — Enabled or Disabled (Ingeschakeld of Uitgeschakeld) (de standaardwaarde is Enabled)
- Top USB Ports (USB-poorten bovenkant) — Enabled or Disabled (Ingeschakeld of Uitgeschakeld) (de standaardwaarde is Enabled)

Onboard Device
Configuration

- Onboard Audio Controller (Ingebouwde audiocontroller) — Enabled or Disabled (Ingeschakeld of Uitgeschakeld) (de standaardwaarde is Enabled)
- SATA Mode (SATA-modus) — AHCI; RAID (de standaardwaarde is AHCI)
- Intel Multi-Display — Enabled or Disabled (Ingeschakeld of Uitgeschakeld) (de standaardwaarde is Enabled)
- Onboard LAN Controller (Ingebouwde LAN-controller) — Enabled or Disabled (Ingeschakeld of Uitgeschakeld) (de standaardinstelling is Enabled)
- Onboard LAN Boot ROM (Ingebouwde LAN-opstart-ROM) — Enabled or Disabled (Ingeschakeld of Uitgeschakeld) (de standaardwaarde is Disabled)

Boot (Opstarten)

Numlock Key (Numlock-toets)	Bootup NumLock State (NumLock bij opstarten) — On; Off (Aan; Uit) (de standaardwaarde is On)
Keyboard Errors (Toetsenbordfouten)	Report or Do Not Report (wel of niet rapporteren) (De standaardwaarde is Report)
USB Boot Support	Enabled or Disabled (Ingeschakeld of Uitgeschakeld) (de standaardwaarde is Enabled)
Boot Menu Security (Beveiliging opstartmenu)	Enabled or Disabled (Ingeschakeld of Uitgeschakeld) (de standaardwaarde is Disabled)
Boot modus	Legacy or UEFI (de standaardwaarde is Legacy)
1st Boot Device (Eerste opstartapparaat)	Toont de opstartvolgorde van de beschikbare apparaten USB Floppy Device; Internal HDD Devices; USB Storage Device; Internal ODD Devices; Onboard NIC Device; Disabled (de standaardwaarde is Internal HDD Devices)
2nd Boot Device (Tweede opstartapparaat)	Toont de opstartvolgorde van de beschikbare apparaten USB Floppy Device; Internal HDD Devices; USB Storage Device; Internal ODD Devices; Onboard NIC Device; Disabled (de standaardwaarde is USB Storage)
3rd Boot Device (Derde opstartapparaat)	Toont de opstartvolgorde van de beschikbare apparaten USB Floppy Device; Internal HDD Devices; USB Storage Device; Internal ODD Devices; Onboard NIC Device; Disabled (de standaardwaarde is Internal ODD Devices)
4th Boot Device (Vierde opstartapparaat)	Toont de opstartvolgorde van de beschikbare apparaten USB Floppy Device; Internal HDD Devices; USB Storage Device; Internal ODD Devices; Onboard NIC Device; Disabled (de standaardwaarde is USB Floppy)

5th Boot Device (Vijfde opstartapparaat)

Toont de opstartvolgorde van de beschikbare apparaten

USB Floppy Device; Internal HDD Devices;
USB Storage Device; Internal ODD Devices;
Onboard NIC Device; Disabled
(de standaardwaarde is Onboard NIC Device)

Voeding

Energiebeheer

- Wake Up by integrated LAN — Enabled of Disabled (de standaardwaarde is Disabled)
- AC Recovery — Power Off; Power On; Last Power State (de standaardwaarde is Power Off)
- USB PowerShare in S4/S5 State — Enabled of Disabled (de standaardwaarde is Disabled)
- USB PowerShare in Sleep State — Normal; Enhanced (de standaardwaarde is Normal)
- Auto Power On (Automatisch inschakelen) — Enabled or Disabled (Ingeschakeld of Uitgeschakeld) (de standaardwaarde is Disabled)
- Auto Power On Date (Automatisch inschakelen op datum) — 0 tot 31, 0 voor elke dag (de standaardwaarde is 15)
- Auto Power On Hour (Automatisch inschakelen op uur) — 0 tot en met 23 (standaardwaarde is 12)
- Auto Power On Minute (Automatisch inschakelen op minuut) — 0 tot en met 59 (standaardwaarde is 30)
- Auto Power On Second (Automatisch inschakelen op seconde) — 0 tot en met 59 (standaardwaarde is 30)

Security (beveiliging)

Supervisor Password (Supervisorwachtwoord)	Toont de status van het supervisor-wachtwoord (standaard niet geïnstalleerd)
User Password (Gebruikerswachtwoord)	Toont de status van het gebruikerswachtwoord (standaard niet geïnstalleerd)
Set Supervisor Password (Supervisorwachtwoord instellen)	Hiermee kan het supervisor-wachtwoord worden ingesteld, worden gewijzigd, of worden verwijderd. N.B.: Het verwijderen van het supervisor-wachtwoord leidt tot het verwijderen van het gebruikerswachtwoord. Daarom moet het supervisor-wachtwoord worden ingesteld voor het gebruikerswachtwoord.
HDD Protection	Enabled of Disabled (Ingeschakeld of Uitgeschakeld) (de standaardwaarde is Disabled)
Set User Password (Gebruikerswachtwoord instellen)	Hiermee kan het gebruikerswachtwoord ingesteld, gewijzigd, of verwijderd worden.
Password Check (Wachtwoordcontrole)	Setup or Always Geeft aan wanneer de gebruiker een supervisor-wachtwoord moet invullen; bij het openen van de Setup (systeeminstellingen) of Always (altijd) (de standaardwaarde is Setup)

Afsluiten

Exit Options (Afsluutopties)	Hier vindt u de opties Save Changes and Reset (Wijzigingen opslaan en opnieuw instellen), Discard Changes and Reset (Wijzigingen negeren en opnieuw instellen) en Load Defaults (standaardwaarden laden).
---------------------------------	--

Bootsequence (Opstartvolgorde)

Deze functie stelt u in staat om de opstartvolgorde voor apparaten te wijzigen.

Boot Options (Opstartopties)

- **Diskette Drive (Diskettestation)** — de computer probeert op te starten vanaf het diskettestation. Als de schijf geen besturingssysteem bevat, verschijnt er een foutmelding.
- **Vaste schijf** — de computer probeert vanaf de primaire vaste schijf op te starten. Als de schijf geen besturingssysteem bevat, verschijnt er een foutmelding.
- **CD/DVD/CD-RW schijf** — De computer probeert vanaf het optische station op te starten. Als er geen cd in het station zit, of als de cd geen opstart-cd is, genereert de computer een foutmelding.
- **USB Storage Device (USB-opslagapparaat)** — sluit het geheugenapparaat aan op USB-poort en start de computer opnieuw. Wanneer rechtsonder op het scherm `F12 = Boot Options` verschijnt, drukt u op `<F12>`. Het BIOS detecteert het apparaat en voegt de USB-flashoptie toe aan het opstartmenu.
 - ✎ **N.B.:** Om op te starten vanaf een USB-apparaat, moet het apparaat opstartbaar zijn. Als u wilt weten of een apparaat opstartbaar is, raadpleegt u de documentatie bij het apparaat.
- **Network (Netwerk)** — de computer probeert op te starten vanaf het netwerk. Als er geen besturingssysteem op het netwerk, verschijnt er een foutmelding.

De opstartvolgorde voor de huidige opstartprocedure wijzigen

U kunt deze functie gebruiken om de huidige opstartvolgorde te wijzigen om bijvoorbeeld vanaf het optische station te starten voor het starten van Dell Diagnostics vanaf de cd *Drivers and Utilities*. De voorgaande opstartvolgorde wordt hersteld bij de volgende opstart.

- 1 Als u opstart vanaf een USB-apparaat, sluit u het USB-apparaat aan op een USB-poort.
- 2 Zet de computer aan of start deze opnieuw op.

- 3 Wanneer rechtsonder op het scherm **F2 = Setup**, **F12 = Boot Options** verschijnt, drukt u op **<F12>**.



N.B.: Als u te lang wacht en het logo van het besturingssysteem wordt weergegeven, moet u blijven wachten tot u het bureaublad van Microsoft Windows ziet. Zet vervolgens de computer uit en probeer het opnieuw.

Het menu **Boot Device** (Opstartapparaat) verschijnt. Dit menu bevat alle beschikbare opstartapparaten.

- 4 Als het menu **Boot Device** (Opstartapparaat) verschijnt, geeft u aan vanaf welk apparaat u wilt opstarten.

Wanneer u bijvoorbeeld opstart vanaf een USB-geheugenstick, selecteert u **USB Storage Device** en drukt u op **<Enter>**.

De opstartvolgorde voor toekomstige opstartprocedures wijzigen

- 1 Open het **Systeemsetupprogramma**. Zie "Systeeminstellingen openen" op pagina 115.
- 2 Gebruik de pijltoetsen om het menu **Boot** (Opstarten) te markeren en druk vervolgens op **<Enter>** om het menu te openen.



N.B.: Noteer de huidige opstartvolgorde voor het geval u deze nadien wilt herstellen.

- 3 Druk op de pijl-omhoog en pijl-omlaag om door de lijst met bronnen te gaan.
- 4 Druk op de toets plus (+) of min (-) om de opstartprioriteit van het apparaat te wijzigen.

Vergeeten wachtwoorden wissen



GEVAAR: Volg de veiligheidsinstructies die bij de computer werden geleverd alvorens u werkzaamheden binnen de computer uitvoert en volg de stappen in "Voordat u begint" op pagina 11. Raadpleeg voor meer informatie over veiligheidsrichtlijnen onze website over de wet- en regelgeving op dell.com/regulatory_compliance.

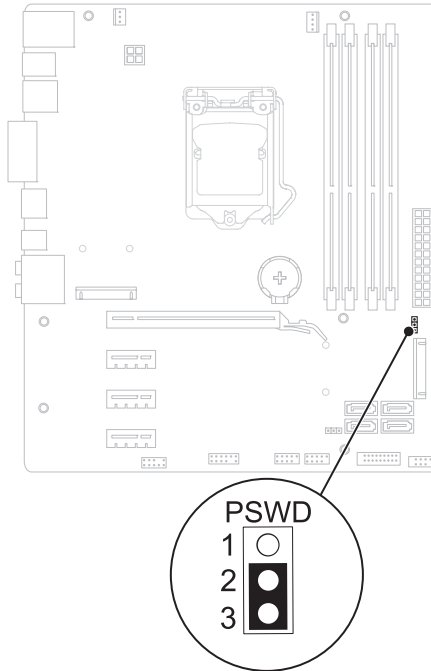


GEVAAR: Om de **CMOS**-instellingen te wissen moet u de stekker van de computer uit het stopcontact verwijderen.

- 1 De computerkap verwijderen. Zie "De computerkap verwijderen" op pagina 23.

- 2 Zoek de 3-pin wachtwoord resetjumper (PSWD) op het moederbord. Zie "Moederbordonderdelen" op pagina 21.
- 3 Verwijder de jumperstekker met 2 pinnen van pin 2 en 3 en plaats deze op pin 1 en 2.

Wachtwoord:



- 4 Wacht ongeveer vijf seconden om de wachtwoordinstelling te wissen.
- 5 Verwijder de 2-pin jumperstekker van de pinnen 1 en 2 en verplaats deze op de pinnen 2 en 3.
- 6 De computerkap terugplaatsen. Zie "De computerkap terugplaatsen" op pagina 25.
- 7 Volg de stappen in "Nadat u werkzaamheden aan de binnenkant van de computer heeft verricht" op pagina 15.

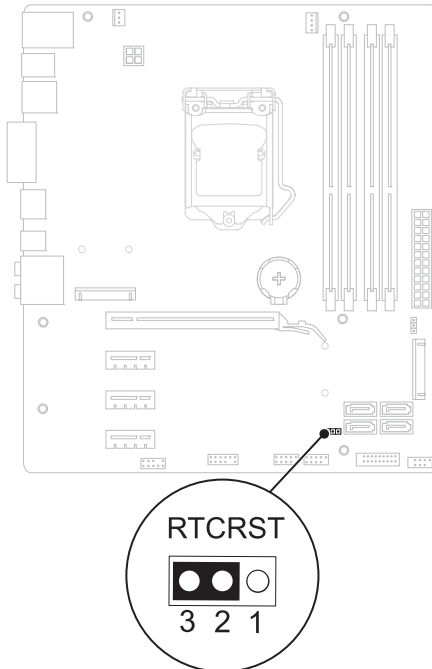
CMOS-wachtwoorden wissen

⚠ GEVAAR: Volg de veiligheidsinstructies die bij de computer werden geleverd alvorens u werkzaamheden binnen de computer uitvoert en volg de stappen in "Voordat u begint" op pagina 11. Raadpleeg voor meer informatie over veiligheidsrichtlijnen onze website over de wet- en regelgeving op dell.com/regulatory_compliance.

⚠ GEVAAR: Om de CMOS-instellingen te wissen moet u de stekker van de computer uit het stopcontact verwijderen.

- 1 De computerkap verwijderen. Zie "Computerkap" op pagina 23.
- 2 Zoek naar de 3-pins CMOS-resetjumper (RTCRST) op het moederbord. Zie "Moederbordonderdelen" op pagina 21.
- 3 Verwijder de jumperstekker met 2 pinnen van pin 2 en 3 en plaats deze op pin 1 en 2.

CMOS:



- 4** Wacht ongeveer vijf seconden om de CMOS-instelling te wissen.
- 5** Verwijder de jumperstekker met 2 pinnen van pin 1 en 2 en plaats deze op pin 2 en 3.
- 6** De computerkap terugplaatsen. Zie "De computerkap terugplaatsen" op pagina 25.
- 7** Volg de stappen in "Nadat u werkzaamheden aan de binnenkant van de computer heeft verricht" op pagina 15.

Het BIOS flashen

Het kan nodig zijn om het BIOS te flashen als er een update beschikbaar is of als u de systeemkaart vervangt. Het BIOS flashen:

- 1 Zet de computer aan.
- 2 Ga naar support.dell.com/support/downloads.
- 3 Zoek het bestand met de BIOS-update voor uw computer:



N.B.: U vindt de servicetag voor uw computer op een label op de achterzijde van de computer.

Als u het serviceplaatje van uw computer hebt gevonden:

- a Klik op **Enter a Tag** (Een label invoeren).
- b Typ de servicetag van de computer in het veld **Enter a service tag:** (Een serviceplaatje invoeren:), klik op **Start** en ga verder met stap 4.

Als u de servicetag van uw computer hebt gevonden:

- a Klik op **Select Model** (Model selecteren).
- b Selecteer het producttype in de lijst **Select Your Product Family** (Productreeks selecteren).
- c Selecteer het merk van het product in de lijst **Select Your Product Line** (Producttype selecteren).
- d Selecteer het modelnummer van het product in de lijst **Select Your Product Model** (Productmodel selecteren).



N.B.: Als u een ander model hebt geselecteerd en opnieuw wilt beginnen, klikt u op **Start Over** (Opnieuw) rechtsboven in het menu.

- e Klik op **Confirm** (Bevestigen).
- 4 Er verschijnt een lijst met resultaten op het scherm. Klik op het plusteken voor **BIOS**.
- 5 Klik op **Download Now** (Nu downloaden) om het nieuwste BIOS-bestand te downloaden.
Het venster **File Download** (bestand downloaden) wordt weergegeven.

- 6** Klik op **Save** (Opslaan) om het bestand op te slaan. Het bestand wordt naar het bureaublad gedownload.
- 7** Klik op **Close** (Sluiten) wanneer het venster **Download Complete** (Downloaden voltooid) verschijnt.
Het bestandspictogram zal op het bureaublad worden weergegeven en zal dezelfde naam hebben als het BIOS-updatebestand dat u hebt gedownload.
- 8** Dubbelklik op het bestandspictogram op het bureaublad en volg de instructies op het scherm.

Specificaties

Kijk voor meer informatie over de eigenschappen en de geavanceerde mogelijkheden van uw desktop in de **Specificaties** op support.dell.com/manuals

